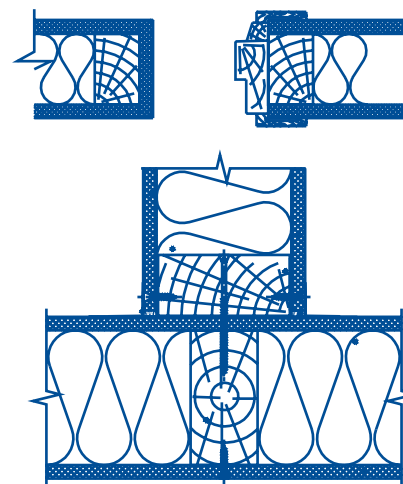
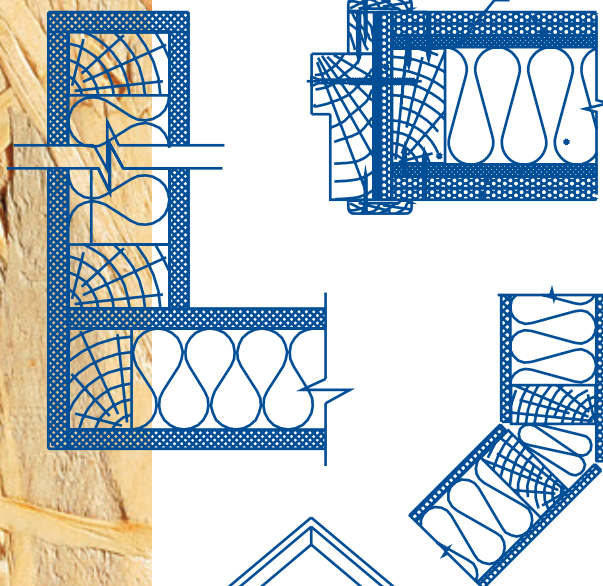
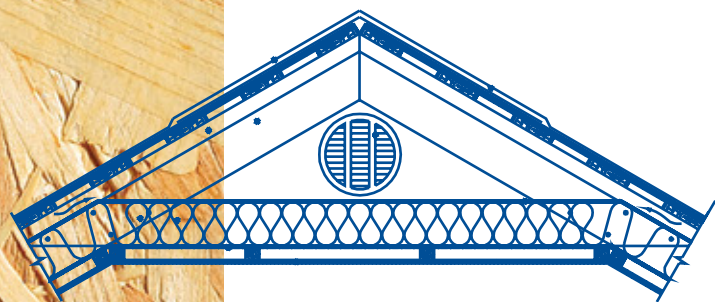


КАЛЕВАЛА
WOOD PROCESSING MILL



Ориентированно-
стружечные плиты
(ОСП)





Содержание



ИСТОРИЯ	4
История предприятия	4
О ПРОДУКЦИИ	6
История ОСП	6
Применение ОСП	7
Экологическая безопасность	8
Древесное сырье	9
Продукция	10
ТЕХНИЧЕСКИЕ РЕШЕНИЯ	14
Общие положения	14
Основные параметры и характеристики ОСП	16
Стены	20
Перегородки	22
Ограждающие конструкции мансард (кровли)	23
Полы	24
Чертежи узлов	25

История предприятия

ДОК «Калевала» - лидер по производству ориентированно-стружечной плиты (ОСП) в России.

Комбинат расположен в Республике Карелия, г. Петрозаводск. На весь период строительства предприятия от закладки первого камня до запуска производства потребовалось 3 года. Строительство началось в июне 2010 г., в августе 2013 г. первые ОСП Калевала появились на российском рынке.

Поставку оборудования и шеф-монтаж осуществила немецкая компания «Siempelkamp», крупнейший на международном рынке производитель оборудования для предприятий-изготовителей древесно-стружечных плит.

Комбинат оснащен современными производственными линиями с высокой степенью автоматизации. Технологичное оборудование дает возможность выпускать качественные, экологичные плиты различных типов и форматов 24 часа в сутки.



26 ИЮНЯ 2010

Начало реализации инвестиционного проекта.

25 ИЮНЯ 2013

Запуск первой производственной очереди

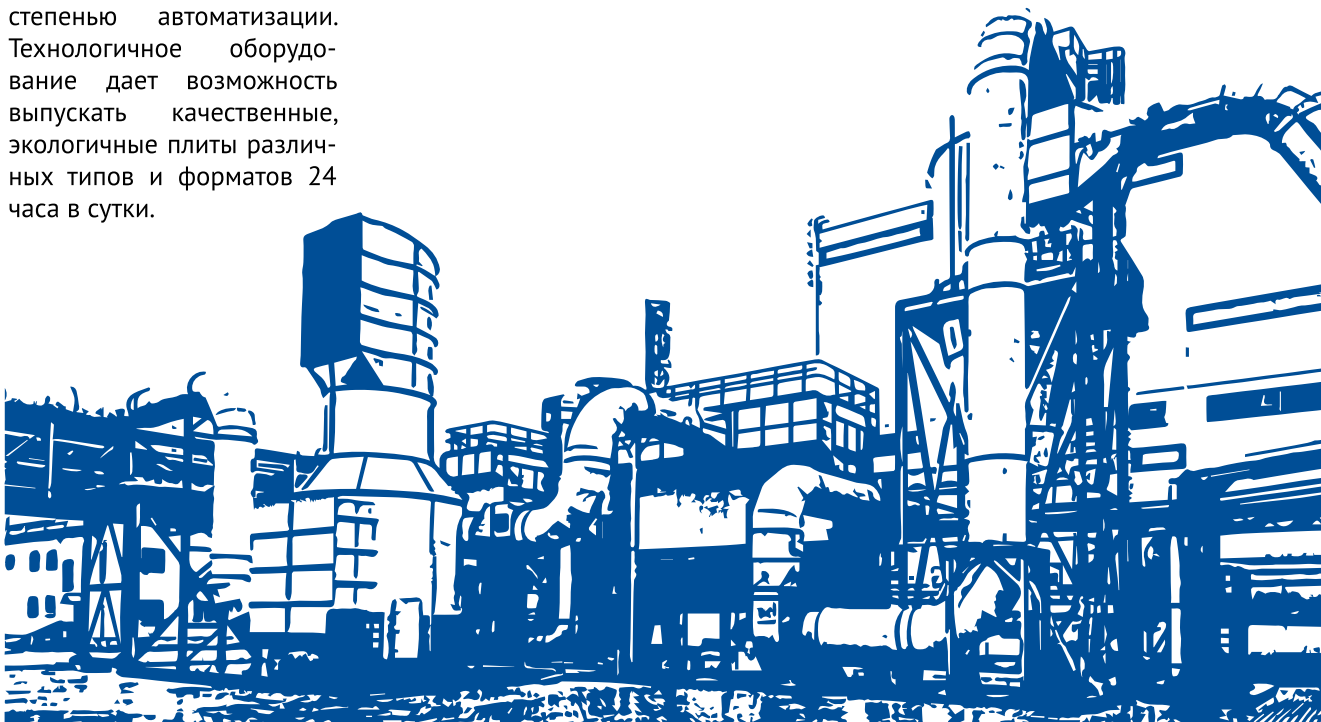
Производственная мощность –
300 тыс. м³ ОСП в год.

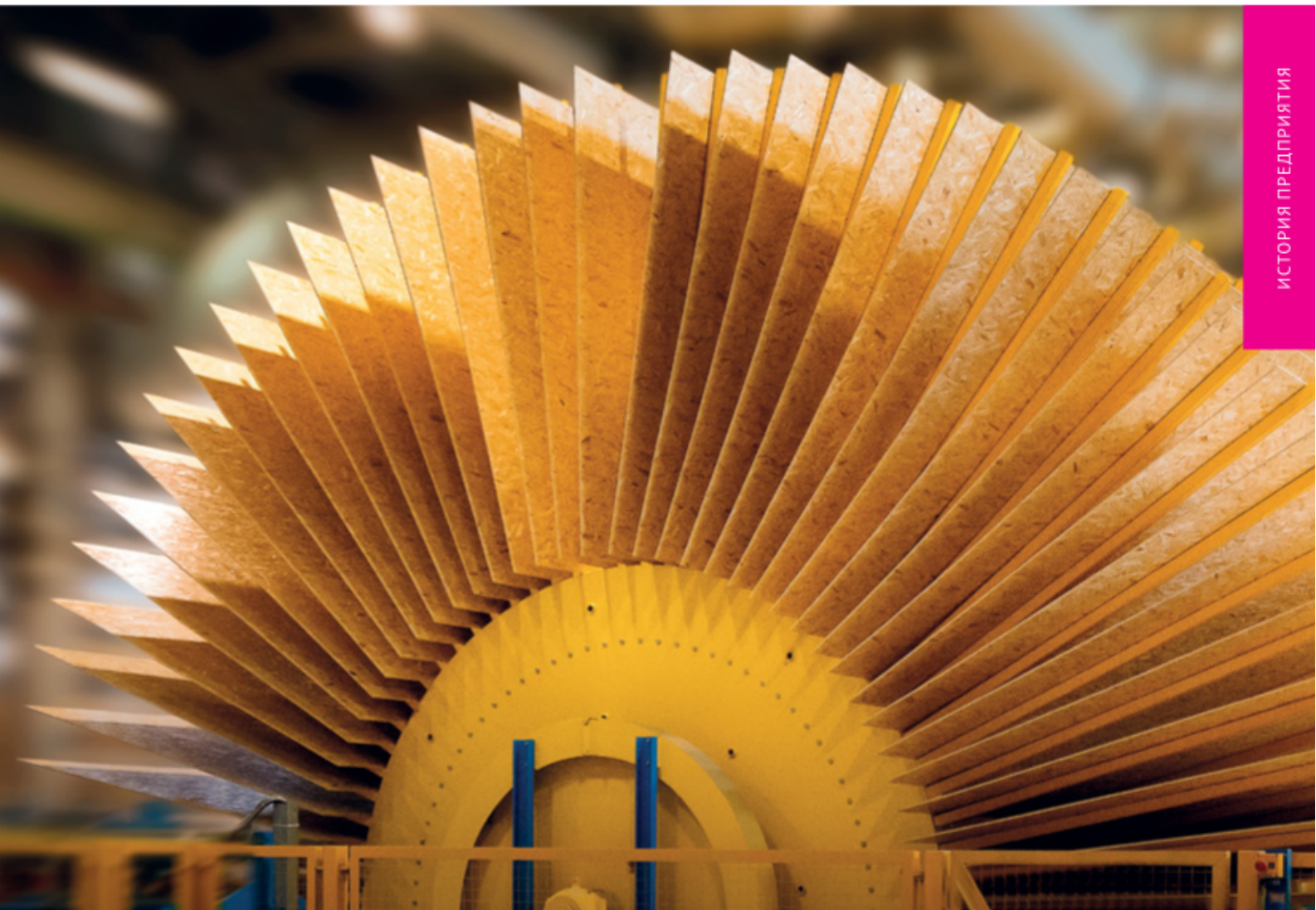
2017

Запуск второй очереди строительства

Производственная мощность –
600 тыс. м³ ОСП в год.

Проект по строительству комбината включен в стратегию развития СЗФО и программу социально-экономического развития Республики Карелия на период до 2020 г.





ОСП Калевала соответствует следующим стандартам качества и безопасности продукции:

- ТУ 5534-002-79787960-2015
- ГОСТ 32567-2013, ГОСТ Р 56309-2014
- сертификат соответствия РФ
- сертификат соответствия международному стандарту EN 13986
- сертификат соответствия требованиям пожарной безопасности РФ

История ОСП

Первая настоящая OSB-плита была произведена в 1982 году в Канаде на заводе «Эдисон-OSB». Родоначальником технологии является канадский ученый-эколог Джеймс д'Арси Кларк, изучающий способы использования низкосортной древесины, остающейся на площадках лесозаготовок. Ученый точил карандаш и пришел к идее модернизации рубительной машины по принципу точилки, строящей стружку.

Основное отличие OSB от других видов древесных плит заключалось в размерах стружки. Стружка ориентированно-стружечных плит была более узкая и длинная. Каждая стружка в слое плиты OSB располагалась параллельно одна другой, но перпендикулярно к стружке в соседних слоях. Благодаря ориентированию стружки в слоях OSB приобрели те уникальные свойства, которые открыли для них целый ряд новых областей применения.



КАЧЕСТВЕННЫЕ ХАРАКТЕРИСТИКИ ОСП:

- экологичность
- стабильность формы и размеров
- прочность на изгиб
- стойкость к деформации
- легкость раскроя и монтажа
- высокие тепло- и звукоизоляционные свойства
- высокая износостойкость
- равномерность структуры

Применение ОСП

СТРОИТЕЛЬСТВО И РЕМОНТ

- многоразовая опалубка
- ограждающие элементы стен и перегородок (наружная и внутренняя обшивка)
- несущие балки перекрытий и другие силовые элементы строительных конструкций (двутавровые балки)
- обшивка кровли
- черновые полы и основания под чистовую отделку
- декоративная облицовка стен и потолков
- трибуны спортивных объектов

ТРАНСПОРТНОЕ МАШИНОСТРОЕНИЕ И СУДОСТРОЕНИЕ

- полы и стены в автофургонах, железнодорожных вагонах
- детали грузоконтейнеров и легких судов



МЕБЕЛЬНАЯ ПРОМЫШЛЕННОСТЬ

- элементы высоконагруженных каркасов мягкой мебели и корпусной мебели
- конструкции стеллажей
- нагруженные и длинно-пролетные полки
- складские полки и стеллажи
- торгово-выставочная мебель (стенды, прилавки и подсобные помещения)

УПАКОВКА

- ящики и коробки, поддоны (паллеты)
- упаковка оборудования и других изделий, многоразовая и долговечная упаковка
- стенки и днища контейнеров



Экологическая безопасность



ДОК «Калевала» прошел процедуру сертификации по системе FSC (Forest Stewardship Council, Лесной попечительский совет) на соответствие стандартам:

FSC-STD-40-004 «Стандарт сертификации цепочки поставок»,
FSC-STD-40-005 «Стандарт для оценки предприятием контролируемой древесины».

**ДОК "КАЛЕВАЛА" ОСНАЩЁН СОВРЕМЕННЫМИ ОЧИСТНЫМИ СООРУЖЕНИЯМИ.
ОСУЩЕСТВЛЯЕТСЯ СИСТЕМНЫЙ КОНТРОЛЬ ЗА ВЛИЯНИЕМ НА ОКРУЖАЮЩУЮ СРЕДУ.**

На предприятии приняты Политика в сфере охраны труда, промышленной и экологической безопасности, Политика в области охраны окружающей среды, которые направлены на внедрение экологически чистых технологий на всех этапах жизненного цикла продукции, начиная с заготовки лесоматериалов, заканчивая обращением с отходами продукции.

В целях повышения экологической безопасности производства на предприятии внедрена технология, позволяющая снизить объем образования производственных отходов, путем использования в полном объеме коры, стружки и древесных отходов для выработки необходимой для работы комбината энергии. В энергоцентре сжигаются все древесные отходы, образующиеся на различных стадиях технологического процесса. Это позволяет свести к минимуму негативное влияние производства на окружающую среду.

В конце жизненного цикла продукция подлежит утилизации, обезвреживанию или переработке, как древесные отходы.

Древесное сырье



ЭКОЛОГИЧЕСКАЯ БЕЗОПАСНОСТЬ
ДРЕВЕСНОЕ СЫРЬЕ

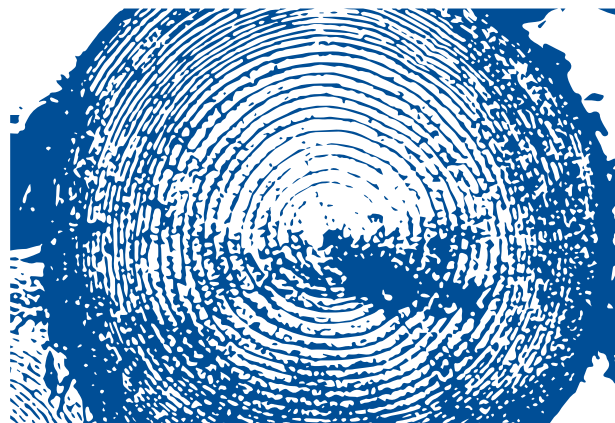
В КАЧЕСТВЕ СЫРЬЯ ИСПОЛЬЗУЕТСЯ БАЛАНСОВАЯ ДРЕВЕСИНА СЕВЕРНЫХ ЛЕСОВ, ТОНКОМЕР, ПОЛУЧЕННЫЙ В РЕЗУЛЬТАТЕ РУБОК И УХОДА БЫСТРОРАСТУЩИХ ХВОЙНЫХ ПОРОД ДРЕВЕСИНЫ.

В производстве используется северная хвойная древесина, заготовленная в Республике Карелия и других районах Северо-Запада России.

Климатические условия и медленный рост деревьев гарантируют высокую твердость древесины, длительный срок использования, отличные прочностные параметры.

Древесина обладает стойкостью к агрессивным средам за счет своей высокой плотности и удельного содержания смолы.

Производственная цепочка поставок древесины сертифицирована по стандарту FSC.



Продукция



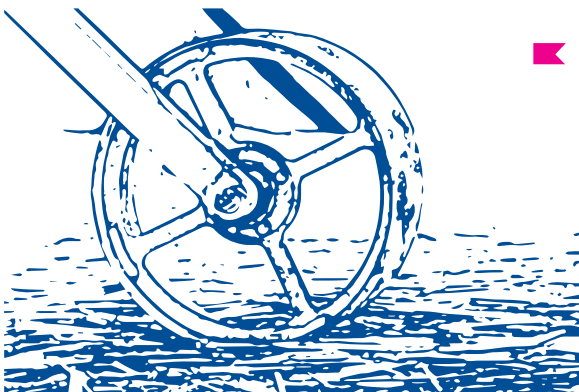
ОСП - ориентированно-стружечные плиты, материал, получаемый прессованием плоской древесной стружки хвойных пород древесины с использованием безопасного связующего материала.

АССОРТИМЕНТ ОСП-3 КАЛЕВАЛА

Боковая поверхность	Формат, мм	Толщина, мм							
Ровная грань	2500 x 1250	8	9	10	12	15	18	22	25
Ровная грань	2800 x 1250	8	9	10	12	15	18	22	25
Паз-гребень	2500 x 1250		9	10	12	15	18	22	25
Паз-гребень	2500 x 625				12	15	18	22	25

Применение плит для конкретных видов продукции и в строительстве устанавливается соответствующей нормативно-технической документацией.

Условное обозначение плит при заказе, при ссылках в документах, технической или иной документации состоит из наименования и типа плиты, класса эмиссии формальдегида, номинальных длины, ширины, толщины в мм и обозначения действующих технических условий.



▶ Все плиты ОСП Калевала, прошедшие контроль качества, промаркированы.

Маркировка наносится непосредственно на плась плиты и этикетку упаковки.



МАРКИРОВКА ПЛИТ ОСП СОДЕРЖИТ:

- наименование предприятия-изготовителя
- условное обозначение плит
- национальный знак соответствия
- дату и время изготовления



Направление надписи совпадает с направлением главной оси плиты и служит в качестве определения осей при возникновении спорных ситуаций.

ЭТИКЕТКА ПЛИТЫ СОДЕРЖИТ:

- наименование предприятия-изготовителя
- условное обозначение плит
- национальный знак соответствия
- дату и время изготовления
- наименование страны изготовителя
- юридический адрес предприятия-изготовителя
- количество плит в штуках и (или) квадратных и (или) кубических метрах



Плиты ОСП Калевала упаковываются в пакеты. В пакеты укладывают плиты одного размера, типа, партии и класса эмиссии формальдегида. Пакеты формируют на брусках, высоту пакета устанавливают с учетом характеристик грузоподъемных механизмов и грузоподъемности транспортных средств.

ТРАНСПОРТИРОВАНИЕ И ХРАНЕНИЕ ОСП



Плиты транспортируют всеми видами транспорта в соответствии с правилами перевозки грузов, действующими на данном виде транспорта с обязательным предохранением их от атмосферных осадков и механических повреждений.

Условия хранения и складирования плит у потребителя должны обеспечивать сохранность их формы и исключать механические повреждения во время хранения.

Потребитель должен хранить плиты в сухих, чистых, закрытых проветриваемых помещениях при температуре не ниже 5°C и относительной влажности воздуха не выше 65%, в горизонтальном положении в штабелях высотой до 4,5 м, состоящих из стоп или пакетов, разделенных брусками-прокладками толщиной и шириной не менее 80 мм и длиной не менее ширины плиты, или на поддонах. Допускается разность толщин прокладок, используемых для одной стопы или пакета, не более 5 мм. Бруски-прокладки укладывают, как правило, под прямым углом к главной оси плит с интервалами не более 600 мм в одних вертикальных плоскостях. Расстояние от крайних брусков-прокладок до торцов плиты не должно превышать 250 мм.



НОРМЫ ЗАГРУЗКИ АВТОТРАНСПОРТОМ

Толщина, мм	Размер, мм	Плит в пакете	Объем плиты, м ³	Плотность, кг/м ³	Объем пакета, м ³	Масса пакета, кг
8	2500 x 1250	81	0,025	640	2,025	1316
	2800 x 1250	81	0,028	640	2,268	1452
9	2500 x 1250	72	0,028	620	2,025	1259
	2800 x 1250	72	0,032	620	2,268	1406
10	2500 x 1250	65	0,031	620	2,031	1365
	2800 x 1250	65	0,035	620	2,275	1400
12	2500 x 1250	54	0,038	620	2,025	1304
	2800 x 1250	54	0,042	620	2,268	1433
15	2500 x 1250	43	0,047	620	2,016	1358
	2800 x 1250	43	0,053	620	2,268	1406
18	2500 x 1250	36	0,056	620	2,025	1326
	2800 x 1250	36	0,063	620	2,268	1406
22	2500 x 1250	29	0,069	600	1,994	1315
	2800 x 1250	29	0,077	600	2,233	1340

Технические решения



Общие положения

МАТЕРИАЛЫ РАЗРАБОТАНЫ ДЛЯ СЛЕДУЮЩИХ УСЛОВИЙ:

Здания одно- и многоэтажные, III и V степени огнестойкости с сухим и нормальным температурно-влажностным режимом для строительства на всей территории страны; температура холодной пятидневки обеспеченностью от 0,92 до минус 55°C.

Проектирование следует вести с учетом указаний следующих действующих нормативных документов:

- СП 55.13330.2011 «Дома жилые одноквартирные (актуальная редакция СНиП 31-02-2001)»
- СП 54.13330.2011 «Здания жилые многоквартирные (актуальная редакция СНиП 31-01-2003)»
- СП .2.13130.2012 «Системы противопожарной защиты. Обеспечение огнестойкости объектов защиты»
- СП 29.13330.2011 «СНиП 2.03.13-88 Полы (актуальная редакция)»
- СП 64.13330.2011 «СНиП П-25-80 Деревянные конструкции (актуальная редакция)»
- СП 17.13330.2011 «СНиП П-26-76 Кровли (актуальная редакция)»
- СП 20.1330.2011 «Нагрузки и воздействия (актуальная редакция СНиП 2.0107-85)»
- СП 50.13330.2010 «СНиП 23-02-2003 Тепловая защита зданий (актуальная редакция)»
- СП 70.13330.2012 «СНиП 3.03.01-87 Несущие и ограждающие конструкции (актуальная редакция)»
- СТО 86621964-001-2010 «Проектирование тепловой защиты жилых и общественных зданий»
- СН и П 23-01-99* «Строительная климатология (изд. 2003 с изменением) СНиП 3.03.01-87».
- Федеральный закон от 22 июля 2008 г. №123-ФЗ «Технический регламент о требованиях пожарной безопасности с изменениями №117-ФЗ от 10.07.2012.
- Минимальное допустимое сопротивление теплопередаче стен и покрытий зданий различного назначения

АЛЬБОМ СОДЕРЖИТ МАТЕРИАЛЫ ДЛЯ ПРОЕКТИРОВАНИЯ И ЧЕРТЕЖИ УЗЛОВ КОНСТРУКЦИЙ СТЕН, КАРКАСНЫХ ПЕРЕГОРОДОК, ПОЛОВ, ПЕРЕКРЫТИЙ, КРОВЛИ, ОГРАЖДАЮЩИХ КОНСТРУКЦИЙ МАНСАРД С ПРИМЕНЕНИЕМ ПЛИТ ДРЕВЕСНЫХ С ОРИЕНТИРОВАННОЙ СТРУЖКОЙ (ОСП) ПРОИЗВОДСТВА ООО ДОК «КАЛЕВАЛА». ОСП ИЗГОТАВЛИВАЮТСЯ ПО ТУ 5534-001-79787960-2013 «ПЛИТЫ ДРЕВЕСНЫЕ С ОРИЕНТИРОВАННОЙ СТРУЖКОЙ» И ОТВЕЧАЮТ ТРЕБОВАНИЯМ ГОСТ 32567-2013 «ПЛИТЫ ДРЕВЕСНЫЕ С ОРИЕНТИРОВАННОЙ СТРУЖКОЙ. ТЕХНИЧЕСКИЕ УСЛОВИЯ».

и в разных климатических условиях регламентировано СП 50.13330.2010 «СНиП 23-02-2003 Тепловая защита зданий».

■ Индекс изоляции от воздушного шума перекрытий должен соответствовать нормативным значениям СП 51.13330.2011 «СНиП 23-03-2003 Защита от шума (актуализированная редакция)».

В настоящем альбоме использованы нормативные ссылки на следующие стандарты:

ГОСТ 12.1.044 – 89 Пожаровзрывоопасность веществ и материалов. Номенклатура показателей и методы их определения

ГОСТ Р 54257–2010 Надежность строительных конструкций и оснований. Основные положения и требования

ГОСТ 1145–80 (СТ СЭВ 2327–80) Шурупы с потайной головкой. Конструкция и размеры

ГОСТ 6266-97 Листы гипсокартонные. Технические условия

ГОСТ 7016–82 Изделия из древесины и древесных материалов. Параметры шероховатости поверхности

ГОСТ 8486–86 Пиломатериалы хвойных пород. Технические условия

ГОСТ 9330–76 Основные соединения деталей из древесины и древесных материалов. Типы и размеры

ГОСТ 10354–82 Пленка полиэтиленовая. Технические условия

ГОСТ 19414–90 Древесина клееная массивная. Общие требования к зубчатым клеевым соединениям

ГОСТ 24554–80 Пиломатериалы хвойных пород. Размеры

ГОСТ 30244–94 Материалы строительные. Методы испытаний на горючесть

ГОСТ 30247.0–94 Конструкции строительные. Методы испытаний на огнестойкость Общие требования

ГОСТ 53292 – 2009 Огнезащитные составы и вещества для древесины и материалов на ее основе Общие требования. Методы испытаний

Основные параметры и характеристики ОСП

Плиты древесные с ориентированной стружкой (ОСП) – листовая материал, изготовленный из склеенной между собой древесной стружки определенной формы, ориентированной в наружных слоях, в основном, вдоль его длины или ширины, а во внутреннем слое перпендикулярно её направлению в наружных слоях.

Древесная стружка определенной формы – древесные частицы длиной более 50 мм и толщиной не более 2 мм, полученные в результате измельчения древесного сырья на специальном оборудовании и предназначенные для дальнейшей промышленной переработки.

Плиты ДОК «Калевала» должны соответствовать требованиям Технических условий ТУ 5534-002-78797860-2015.

Плиты классифицируются по следующим признакам:

- по сферам использования в зависимости от условий применения;
- по типу использованного при производстве связующего.

КЛАССИФИКАЦИЯ ПО СФЕРАМ ИСПОЛЬЗОВАНИЯ:

Тип плиты	Сфера использования
ОСП-1	плиты общего назначения, не несущие нагрузку, для применения внутри помещения при использовании в сухих условиях
ОСП-2	плиты, несущие нагрузку, для использования в сухих условиях
ОСП-3	плиты, несущие нагрузку, для использования во влажных условиях
ОСП-4	плиты, несущие повышенную нагрузку, для использования во влажных условиях

КЛАССИФИКАЦИЯ ПО СОДЕРЖАНИЮ ФОРМАЛЬДЕГИДА

Класс эмиссии формальдегида	Содержание формальдегида, установленное перфораторным методом определения, мг/100г абсолютно сухой плиты*
E0,5	до 4,0 включительно
E1	Свыше 4,0 до 8,0 включительно

В качестве связующего компонента используются водостойкие синтетические смолы

■ В связи с переходом ДОК Калевала на полный изоцианат (полностью исключается использование формальдегидных клеев в производстве ОСП) плиты будут производиться с классом эмиссии E0,5.



▶ **Главная ось плиты:** направление в плоскости плиты, совпадающее с преобладающим направлением ориентации стружек в ее наружных слоях, в котором предел прочности и модуль упругости при изгибе имеют наибольшие значения.

Второстепенная ось плиты: направление в плоскости плиты, перпендикулярное по отношению к главной оси.

При раскрое и монтаже необходимо учитывать, что наибольшая **эксплуатационная нагрузка** должна приходиться на длинную главную ось плиты.

НОМИНАЛЬНЫЕ РАЗМЕРЫ ОСП КАЛЕВАЛА

Параметр	Значение, мм	Предельное отклонение, мм
Толщина	От 6,0 до 40,0 с градацией в 1,0	0,8*
Длина	1250, 2440, 2500, 2650, 2800, 3000, 5000	3,0
Ширина	625, 675, 1220, 1250	3,0

*Как в пределах одной плиты, так и в партии плит.

Примечания:

1. Длинной считается сторона, совпадающая по направлению с главной осью плиты.
2. Шириной считается сторона, совпадающая по направлению с второстепенной осью плиты.
3. По согласованию с потребителем допускается производство плиты размером по длине и ширине, не установленным в настоящей таблице.

Отклонение от прямолинейности кромок всех типов плит не должно быть более 1,5 мм на 1 м длины кромки.

Отклонение от перпендикулярности кромок всех типов плит не должно быть более 2,0 мм на 1 м длины кромки. Перпендикулярность кромок, определяемая разностью диагоналей пласти, не должна быть более 0,2 % длины плиты.

Предельное отклонение плотности в пределах плиты должно быть не более 15% для всех типов плит.

Абсолютная влажность всех типов плит должна быть в пределах от 2% до 12%.

ПРИМЕНЕНИЕ ОСП РАЗЛИЧНЫХ КЛАССОВ ЭМИССИИ ФОРМАЛЬДЕГИДА

Класс эмиссии	Применение плит
E0,5	В качестве конструктивных элементов жилых и общественных зданий, для производства упаковки, мебели и мебели для общественных помещений, а также изделий и конструкций, эксплуатируемых внутри жилых помещений.
E1	В качестве конструктивных элементов жилых и общественных зданий, для производства упаковки, мебели и мебели для общественных помещений, а также изделий и конструкций, эксплуатируемых внутри жилых помещений. Плиты не должны иметь непосредственного контакта с воздушной средой помещений (т.е. подлежат отделке другими строительными материалами).

ПО ПОЖАРНОЙ ОПАСНОСТИ ОСП ИМЕЮТ СЛЕДУЮЩИЕ ХАРАКТЕРИСТИКИ:

- класс пожарной опасности КМ5 по ФЗ № 123-ФЗ;
- группа горючести Г4 по ГОСТ 30244;
- группа дымообразующей способности Д3 по ГОСТ 12.1.044;
- группа токсичности продуктов горения Т4 по ГОСТ 12.1.044.

ФИЗИКО-МЕХАНИЧЕСКИЕ ПОКАЗАТЕЛИ ОСП-3

Наименование показателя	Норма для плит номинальной толщины, мм				
	6-10	11-17	18-25	26-31	32-40
Предел прочности при изгибе по главной оси плиты, МПа, не менее	22	20	18	16	14
Предел прочности при изгибе по второстепенной оси плиты, МПа, не менее	11	10	9	8	7
Модуль упругости при изгибе по главной оси плиты, МПа, не менее	3500	3500	3500	3500	3500
Модуль упругости при изгибе по второстепенной оси плиты, МПа, не менее	1400	1400	1400	1400	1400
Предел прочности при растяжении перпендикулярно к пласти плиты, МПа, не менее	0,34	0,32	0,30	0,29	0,26
Разбухание по толщине за 24 ч, не более	15	15	15	15	15





НОРМЫ ОГРАНИЧЕНИЯ ДЕФЕКТОВ ОСП

Наименование дефекта	Норма ограничения дефектов
Сколы кромок и выкашивание	Допускаются единичные, глубиной по пласти 5мм и менее, протяженностью по кромке не более 15мм
Посторонние включения, расслоение и пузыри	Не допускаются
Включения коры и стружки различной цветности на пласти плиты	Не нормируются

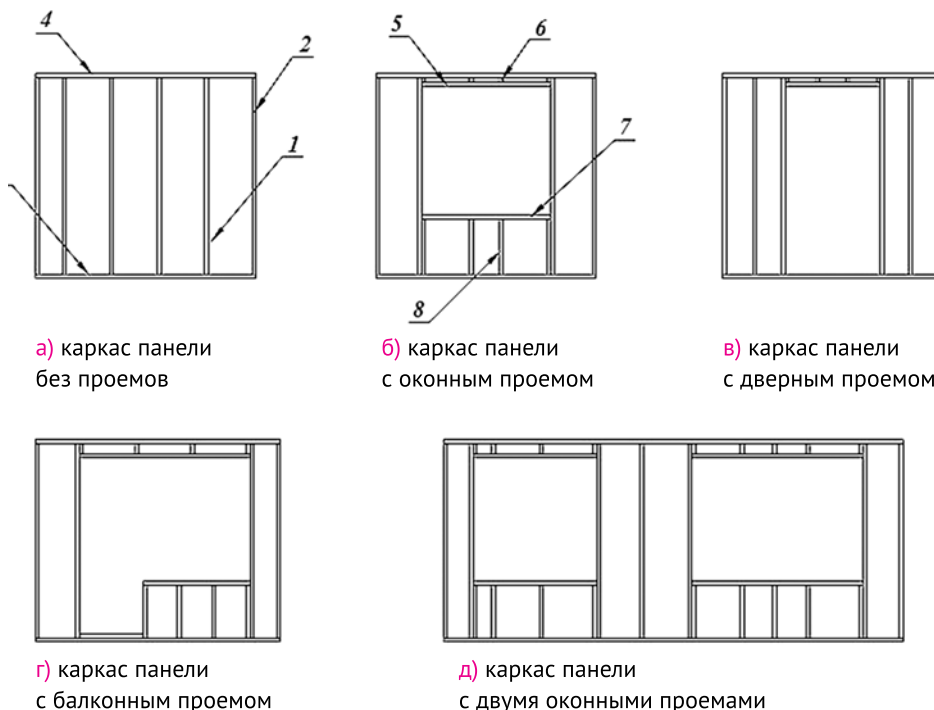
В плитах ОСП различают главную ось плиты – направление в плоскости плиты, совпадающее с преобладающим направлением ориентации стружек в ее наружных слоях и второстепенную ось плиты – направление в плоскости плиты, перпендикулярное по отношению к главной оси.

ПОКАЗАТЕЛЬ ОЦЕНКИ ВЛАГОСТОЙКОСТИ ОСП-3 КАЛЕВАЛА

Показатель оценки влагостойкости плит	Норма для плит номинальной толщины, мм				
	6-10	11-17	18-25	26-31	32-40
Предел прочности при растяжении перпендикулярно к пласти плиты после испытания методом кипячения МПа, не менее	0,15	0,13	0,12	0,06	0,05

Стены

ПРИМЕРЫ ДЕРЕВЯННЫХ КАРКАСОВ СТЕН



1 внутренняя стойка 2 боковая стойка 3 нижний пояс 4 верхний пояс 5 верхняя перемычка над проемом 6 проставочный брусок между верхним поясом панели и верхней перемычкой над проемом 7 нижняя перемычка под проемом 8 проставочный брусок между нижним поясом и нижней перемычкой под проемом

- При окончательном выборе шага установки стоек между осями следует учитывать ширину ОСП (например, по расчётам шаг установки стоек должен быть не менее 600 мм, исходя из ширины ОСП – 1250 мм, шаг стоек рациональнее принять 625 мм).
- Стойки каркаса стен должны быть непрерывными и цельными по всей высоте этажа (кроме стоек у проемов). Допускается сращивание элементов каркаса по длине на зубчатый шип по ГОСТ 19414 и по ширине по ГОСТ 9330–76.
- Пояса должны выполняться из досок толщиной не менее 39 мм (из условия, что крепление смежных обшивок каркаса должно производиться по стойкам с зазором между стыкуемыми плитами не менее 3мм, необходимых отступов крепёжных элементов от края плиты не менее 10 мм и от края стоек не менее 8 мм). Верхний пояс каркаса в несущих стенах должен по высоте состоять из двух досок, нижний пояс каркаса – из одной доски, которая должна быть покрыта антисептиком.
- Для зданий V степени огнестойкости внутренние обшивки стен выполняются из ОСП-3, а наружные ОСП-4 толщиной 12 мм в один слой (к одно- и двухэтажным домам требования по степени огнестойкости и классу конструктивной пожарной опасности не предъявляются – СП 55.13330.2011, п.6.3.). Допускается для наружных обшивок применять плиты ОСП-3 при условии защиты их от переувлажнения, например покрытием атмосферостойким лакокрасочным материалом. Для зданий III степени огнестойкости для выполнения пожарных требований, внутренняя обшивка должна состоять из двух слоев – первый слой из ОСП-3, толщиной 12 мм, второй (поверх ОСП) из материала горючести не ниже класса Г1.

КОНСТРУКЦИЯ ТАКИХ СТЕН ИМЕЕТ СЛЕДУЮЩИЕ ПОЖАРНЫЕ ХАРАКТЕРИСТИКИ:

- класс пожарной опасности K1(45)
- предел огнестойкости REI 45

Такие показатели предъявляются к зданиям класса функциональной пожарной опасности Ф1-3 (многоквартирные жилые дома) III степени огнестойкости и классом конструктивной опасности С1 (допустимая высота зданий 15м, площадь этажа в пределах пожарного отсека 1800 кв.м).

- При двойной обшивке листы второго слоя ставят со смещением вертикального шва на пол-листа. Горизонтальные стыки также выполняют «вразбежку».
- Для зданий III степени огнестойкости поверхность древесины в оконных и дверных проемах должна быть закрыта обшивками из листовых материалов группы горючести не ниже Г1 по ГОСТ 30244. Толщина обшивок должна быть не менее 12 мм.
- Крепление обшивок к элементам каркаса панели должно проводиться оцинкованными металлическими скобами по нормативным документам, утвержденным в установленном порядке или шурупами с потайной головкой и антикоррозийным покрытием по ГОСТ 1145 (допускается применение специальных гвоздей: кольцевых или спиральных, применение гладких гвоздей не допускается). Размеры и шаг установки крепежа устанавливают в технологической документации.
- В качестве внутреннего утеплителя стен для зданий III степени огнестойкости должны применяться негорючие (НГ по ГОСТ 30244) минераловатные плиты на синтетическом связующем (базальтовые плиты плотностью 30...35 кг/м³ или стекловолкнистые плиты (маты) плотностью 15...17 кг/м³, изготавливаемые по нормативным документам, утвержденным в установленном порядке.
- Для зданий V степени огнестойкости допускается применение в качестве утеплителя пенополистирольных плит.
- Теплоизоляция из минераловатных или пенополистирольных плит должна размещаться между стойками, поясами и обшивками каркаса враспор. Для плотного заполнения внутреннего пространства ширина минераловатных плит, используемых для теплоизоляции, должна превышать размер между стойками каркаса на 10-20 мм, стыки между пенополистирольными плитами должны заполняться полиуретановой пеной.
- Пароизоляция должна быть установлена между внутренней обшивкой стены и утеплителем. В качестве пароизоляции может применяться полиэтиленовая пленка по ГОСТ 10354, толщиной не менее 150 мкм.

СТЕНЫ МОГУТ ИМЕТЬ НАРУЖНОЕ УТЕПЛЕНИЕ

- Для зданий V степени огнестойкости наружные обшивки из ОСП-3 или ОСП-4 могут покрываться пенополистирольными плитами со штукатурным покрытием или любым другим теплоизоляционным материалом и с любыми наружными обшивками (вагонка, сайдинг и т.п)
- Для зданий III степени огнестойкости в качестве наружного утеплителя должны применяться негорючие материалы, например минераловатные базальтовые плиты плотностью 130...135 кг/куб.м. под штукатурное покрытие или плиты плотностью 85...90 кг/м³ под вентилируемый фасад. Декоративные облицовки вентилируемого фасада должны иметь группу горючести не ниже Г1 и крепиться к металлической навесной системе.
- Стены должны отвечать требованиям ФЗ 123 и требованиям действующих нормативных документов по тепловой защите зданий и защите от шума.

Перегородки

- Перегородки представляют собой конструкцию, включающую металлический или деревянный каркас, звукоизоляционный слой и обшивку. В качестве обшивки используются плиты ОСП 3.
- Металлический каркас изготавливается из оцинкованных профилей (ТУ 1111-004-04001508-95 Профили оцинкованные металлические) стандартной длины 2750, 3000, 4000 и 4500 мм. Каркас состоит из стоечных профилей ПС 50/50, ПС 75/50 или ПС 100/50 и направляющих ПН 50/40, ПН 75/40 и ПН 100/40.
- Стойки и направляющие деревянного каркаса выполняются из брусков сечением не менее 60x40 мм, изготовленных из хвойных пород древесины не ниже 2 сорта по ГОСТ 8486-86. Бруски должны быть обработаны антисептиком в соответствии с требованиями СП 70.13330.2012. Влажность древесины не должна превышать 15 %.
- Крепление направляющих металлических профилей и деревянных брусков каркасов к полу и потолку, а также стоек, примыкающих к стенам или колоннам, следует предусматривать с помощью дюбелей, приведённых в табл. 4.1, располагаемых с шагом не более 1000 мм, но не менее 3 креплений на один профиль (брусок).
- С целью повышения звукоизолирующей способности перегородок следует предусматривать применение уплотнительной ленты между направляющим профилем каркаса и перекрытием, а также в местах сопряжения каркаса со стенами.
- Стоечные профили (ПС) каркаса устанавливают между верхним и нижним направляющими профилями (ПН) с шагом кратным ширине ОСП, но не более 625 мм.
- Крепление стоечного профиля к направляющему профилю следует выполнять методом «просечки с отгибом», а деревянных стоек гвоздями и шурупами.
- Для повышения звукоизоляционных характеристик пространство между обшивками из ОСП заполняют изоляционными материалами.
- В качестве звукоизоляционного материала рекомендуется применять базальтовые плиты плотностью 30-35 кг/м³ или стекловолоконные маты/ плиты плотностью 17...20 кг/м³
- Толщина звукоизоляционного слоя должна быть не менее половины расстояния между внутренними поверхностями листов обшивки.
- Крепление ОСП к деревянным брускам должно выполняться с учетом требований приведённых в п. 3.8.
- Крепление ОСП к каркасу перегородок из стальных профилей осуществляется самонарезающими винтами.



Ограждающие конструкции мансард (кровли)

- Несущие конструкции мансард могут быть выполнены из железобетона, дерева или металла.
- В поперечнике несущие конструкции мансард представляют собой раму. Шаг рам и сечения элементов определяются статическим расчетом.
- Металлические несущие конструкции следует выполнять из стали марок С235, С245, С255, С345 по ГОСТ 27772-88.
- Соединения металлоконструкций предусматривается на сварке, монтажных болтах или на постоянных болтах.
- Сечения узловых элементов и величина сварных швов определяются расчетом.
- Для изготовления несущих элементов стропильной системы из древесины (стропильных ног, ендов, мауэрлатов, прогонов, стоек, подкосов, связей) должны применяться пиломатериалы не ниже 2 сорта по ГОСТ 8486-86*. Для обрешетки применяются пиломатериалы не ниже 3 сорта. Влажность древесины должна быть не более 18%.
- Соединения деревянных элементов несущих конструкций могут выполняться гвоздевыми, с прямой расстановкой гвоздей или расположением их в шахматном порядке.
- В зданиях III степени огнестойкости с чердачными покрытиями, со стропилами, выполненными из древесины, кровлю следует выполнять из негорючих материалов, а стропила и обрешетку подвергать обработке огнезащитными составами не ниже II группы огнезащитной эффективности по ГОСТ 53292.
- Подшивки карнизных свесов чердачных покрытий следует выполнять из материалов группы горючести не менее Г1.
- Для указанных конструкций не допускается использование горючих утеплителей (за исключением, пароизоляции, толщиной до 2 мм) и они не должны способствовать скрытому распространению горения.
- Конструктивную огнезащиту стальных несущих конструкций следует выполнять из материалов группы горючести не менее Г1. Устройство огнезащитной облицовки несущих стальных и деревянных конструкций следует выполнять в соответствии с указаниями СП 55-101-200 «Ограждающие конструкции с применением гипсокартонных плит» и СП 55-102-2001 «Конструкции с применением гипсоволокнистых плит».
- Кровлю мансард для зданий III степени огнестойкости следует выполнять из штучных материалов (черепицы или негорючих плиток), листовых материалов (кровельная сталь, цинк-титан, медь, алюминий) и волнистых листов. При этом во избежание образования конденсата в конструкции покрытия должен быть предусмотрен вентилируемый зазор.
- Настил под кровлю из листовых материалов рекомендуется выполнять из ОСП с шпунтованными кромками (шип-паз).
- Для утепления скатных крыш и ограждающих конструкций мансард применяют негорючие минераловатные плиты плотностью 30...35 кг/м³.
- Для защиты теплоизоляции из минераловатных плит от выветривания и попадания конденсата применяется любой ветро- гидрозащитный материал. Со стороны помещения на теплоизоляционный слой укладывают пароизоляционную пленку с заделкой стыков клейкой лентой.

Полы

- Полы могут обустраиваться по металлическим, деревянным лагам или на бетонном основании или непосредственно на железобетонном перекрытии.
- В качестве теплоизоляции в полах на лагах могут использоваться минераловатные плиты плотностью 30...35 кг/м³ или пенополистирольные плиты плотностью 15-30, которые укладывают между деревянными или металлическими лагами. Минераловатные плиты должны, как правило, укладываться на слой гидроизоляции, выполненный из рулонного битумного или битумно-полимерного материала.
- По металлическим или деревянным лагам, установленным на звукоизолирующую прокладку, предусматривают сборную стяжку из ОСП-3 или ОСП-4, по которым затем выполняется финишное покрытие пола.
- В полах, выполняемых непосредственно по бетонному основанию или железобетонному перекрытию, в качестве теплоизоляционного слоя должны использоваться минераловатные плиты плотностью не менее 140 кг/м³, пенополистирольные плиты плотностью 35-50 кг/м³, теплоизоляционные засыпки из керамзита мелкой фракции плотностью 250 кг/м³ или подложки из вспененного полиэтилена.
- В полах по железобетонному перекрытию теплоизоляционные плиты укладываются на предварительно выровненную поверхность перекрытия, а при необходимости на слой пароизоляции.
- В качестве сборной стяжки рекомендуется использовать ОСП с фрезерованными кромками (шип-паз). При соединении шип-паз следует использовать водостойкий клей на основе поливинилацетатной эмульсии (ПВА) – класса водостойкости D3.
- В полах по железобетонному перекрытию в качестве сборной стяжки применяют ОСП-3 толщиной 12-16 мм, уложенные в один слой по монолитной самовыравнивающейся или саморазравнивающейся стяжке. Сборную стяжку закрепляют к основанию с помощью клея или битумно-полимерной мастики.
- Необходимость выполнения звукоизолирующей прокладки в конструкции пола определяется расчетом при предъявлении к последним требований по защите от шума (СП 51.13330.2011).
- Однослойную сборную стяжку пола по лагам рекомендуется выполнять из ОСП толщиной 20-24 мм, а двухслойную - из ОСП толщиной 10-16 мм.
- Укладка первого слоя из ОСП с гладкими кромками выполняется с зазором не более 1мм.
- Нанесение монтажного клея производится сплошным слоем под каждую лист второго слоя с последующим креплением второго слоя к первому слою саморезами.
- Укладка плит второго слоя ведётся поперёк первого с минимальным зазором 1мм, так чтобы листы перекрывали крестообразные стыки первого слоя. При этом разбежка стыков должна быть не менее 250 мм.
- Крепление каждой плиты второго слоя к первому выполняется шурупами с потайной головкой с шагом 300 мм. Шурупы должны иметь антикоррозионное покрытие. Места их установки и стыковки листов ОСП заделываются шпатлёвкой.
- Необходимость устройства пароизоляции в каждом конкретном случае должна определяться расчетом сопротивления паропроницанию в соответствии с указаниями СП 50.13330.2010 «СНиП 23-02-2003 Тепловая защита зданий».

Чертежи узлов



Общие чертежи

УЗЕЛ СТЫКОВКИ ОСП И ГКЛ

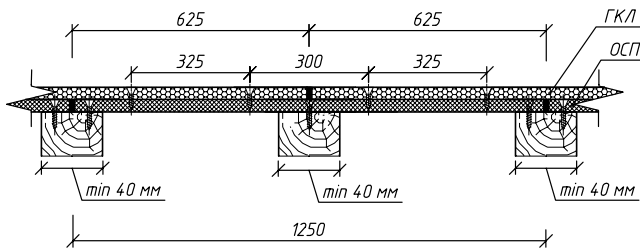
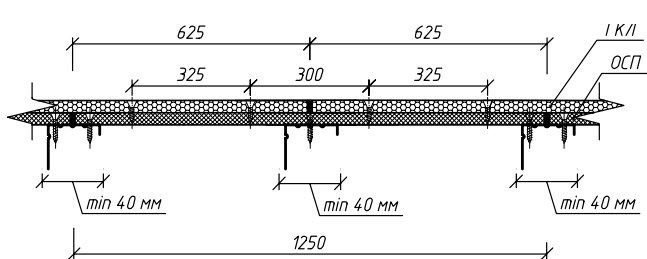
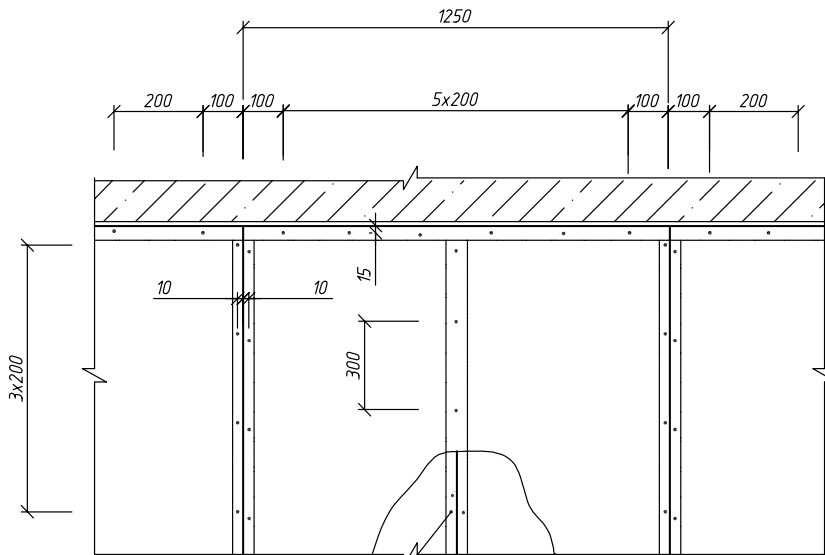
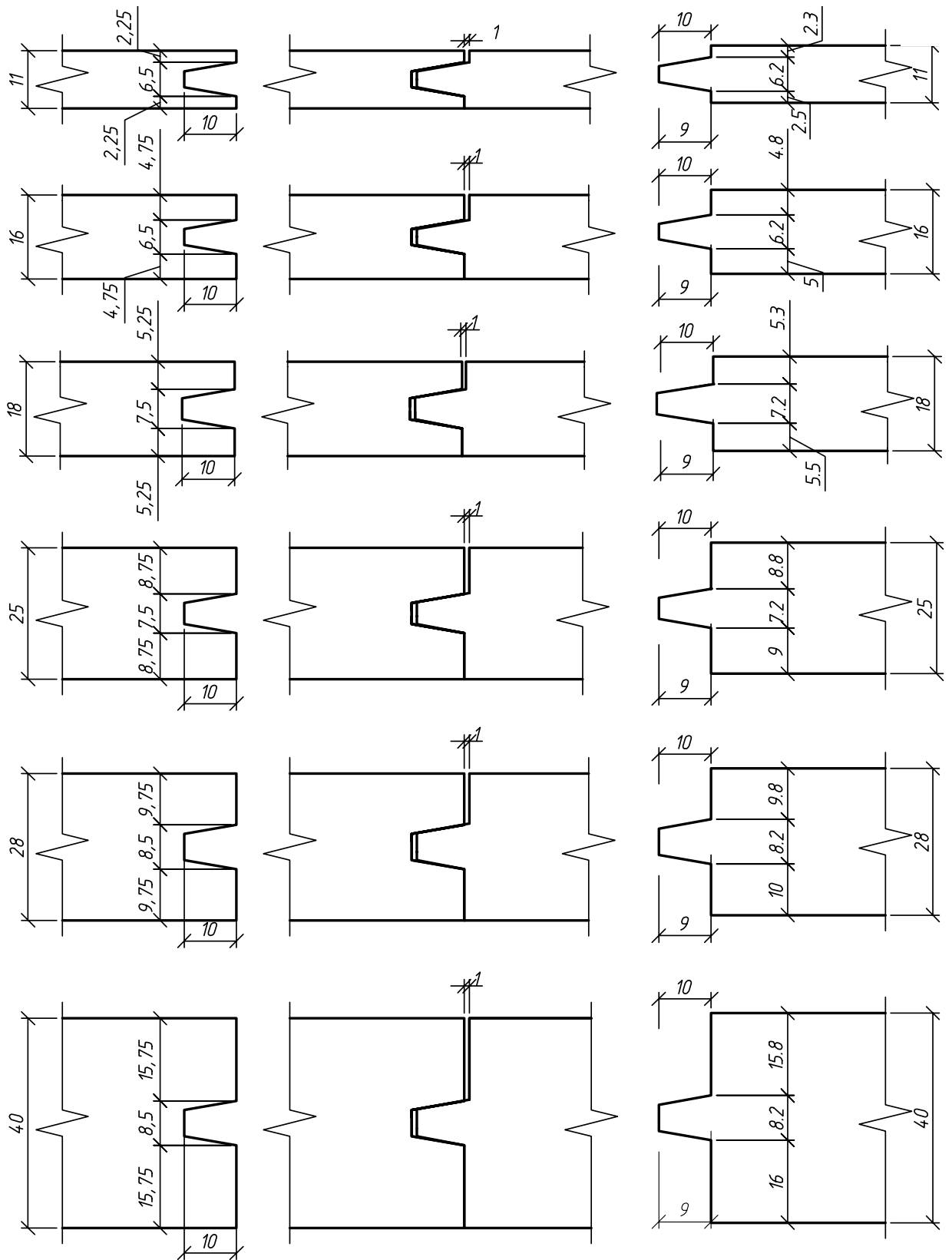


СХЕМА КРЕПЛЕНИЯ ЛИСТОВ ПРИ ОДНОСЛОЙНОЙ (ОСП) ОБШИВКЕ К СТОЙКАМ И НАПРАВЛЯЮЩИМ

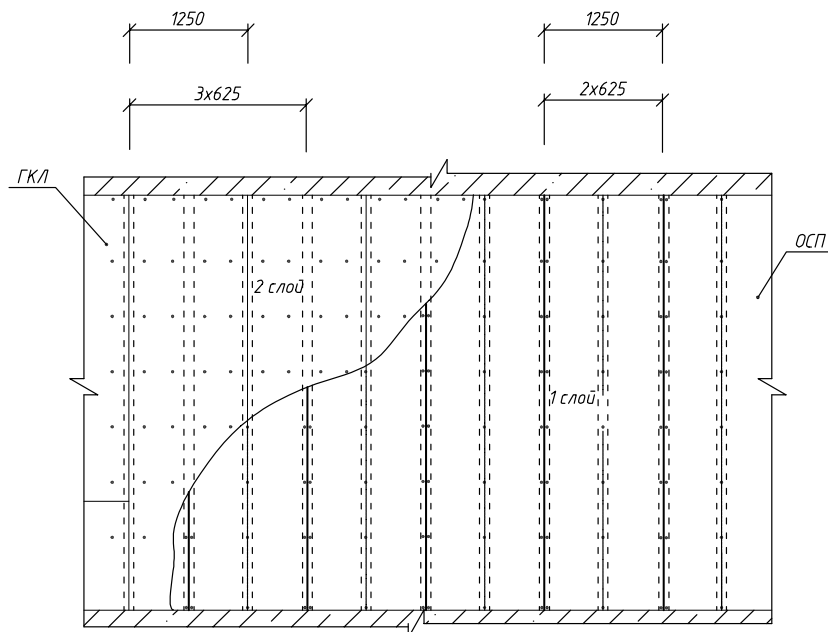


При двухслойной обшивке первый слой допускается крепить с шагом 400 мм

СОЕДИНЕНИЕ ОСП В «ШИП-ПАЗ»



РАСПОЛОЖЕНИЕ
ЛИСТОВ ПРИ
ДВУХСЛОЙНОЙ
(ОСП+ГКЛ)
ОБШИВКЕ
КАРКАСА

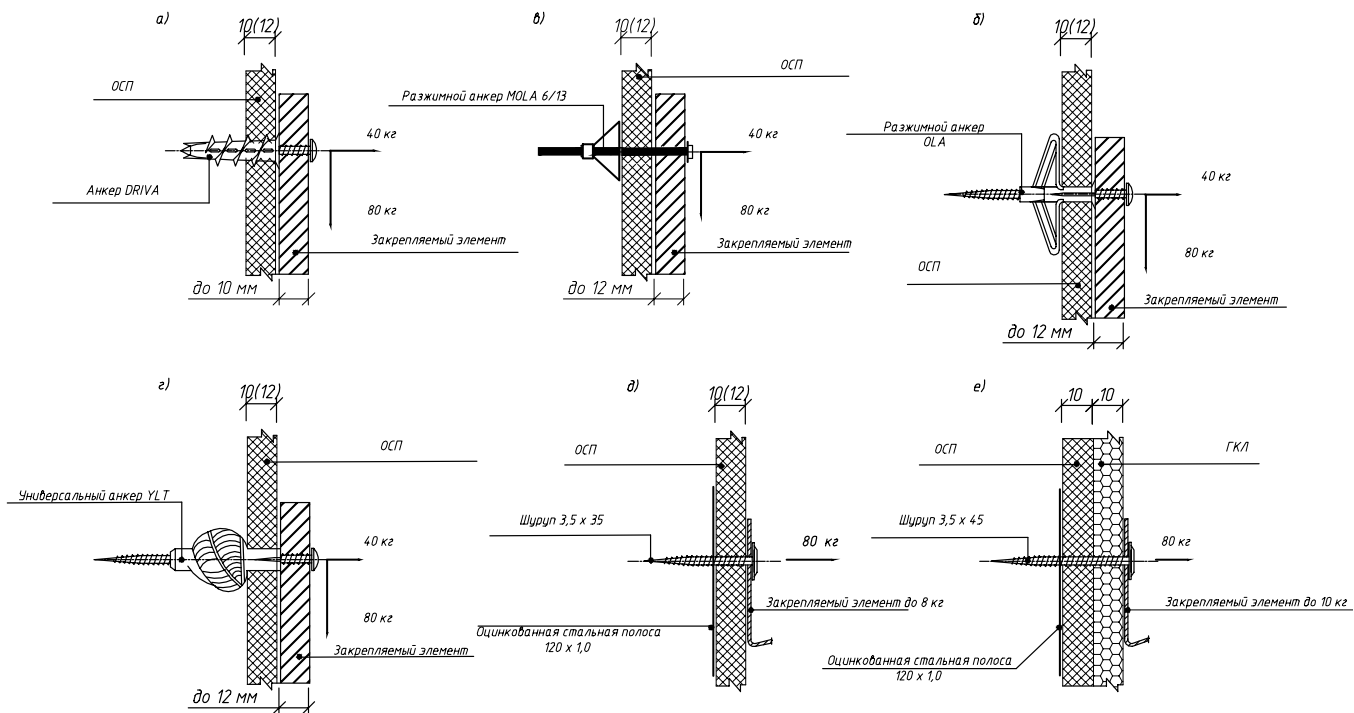


СПЕЦИФИКАЦИЯ КРЕПЕЖНЫХ ЭЛЕМЕНТОВ ПО КАТАЛОГАМ ФИРМ
«ФЕРРОМЕТАЛЛ» И «СОРМАТ»*

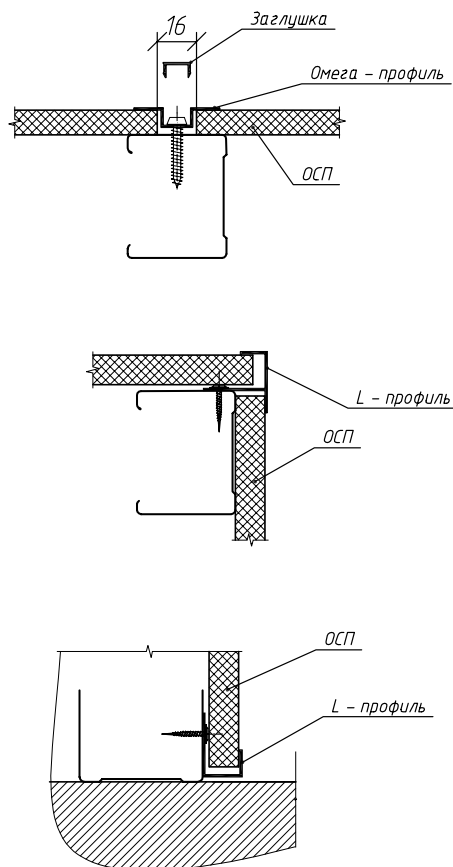
Наименование	Эскиз	Марка	Назначение
Шуруп универсальный с потайной головкой		Шуруп 4x70	Крепление элементов деревянного каркаса между собой по проекту, крепление обрешетки
		Шуруп 5x90	Крепление элементов деревянного каркаса между собой по проекту
		Шуруп 5x120	Крепление элементов деревянного каркаса между собой
Анкер разжимной		MOLA 6x13	Крепление навесного оборудования к ОСП. Крепление стоек перегородок к пустотелым ограждающим конструкциям
		MOLA 6x26	Крепление навесного оборудования к ОСП. Крепление стоек перегородок к пустотелым ограждающим конструкциям
Анкер		DRIVA	Крепление навесного оборудования к листам ОСП
Анкер		OLA	Крепление навесного оборудования к ОСП. Крепление стоек перегородок к пустотелым ограждающим конструкциям
Универсальный дюбель		1 – YLT 6 2 – универсальный шуруп 4,5x(30+t**)	Крепление навесного оборудования к ОСП. t** – толщина прикрепляемого материала
		1 – YLT 8 2 – универсальный шуруп 6x(50+t**)	
Дюбель-гвоздь		LYTLK SP 5/50 (LYT UK KP 5/50)	Крепление металлических направляющих к нижнему основанию; прямых подвесов и кронштейнов к стене
		LYTLK SP 6/80 (LYT UK KP 6/80)	Крепление деревянных направляющих к верхнему основанию
		LYTLK SP 8/100 (LYT UK KP 8/100)	Крепление деревянных направляющих к верхнему основанию
Быстрофиксирующий гвоздь		PKN 6x60	Крепление металлических направляющих к верхнему основанию
		PKN 6x80	Крепление элементов металлического каркаса между собой
Шуруп для тонких листов металла		Шуруп 4,2x13	Крепление деревянных направляющих к верхнему основанию

* Все металлические крепежные элементы должны быть оцинкованы

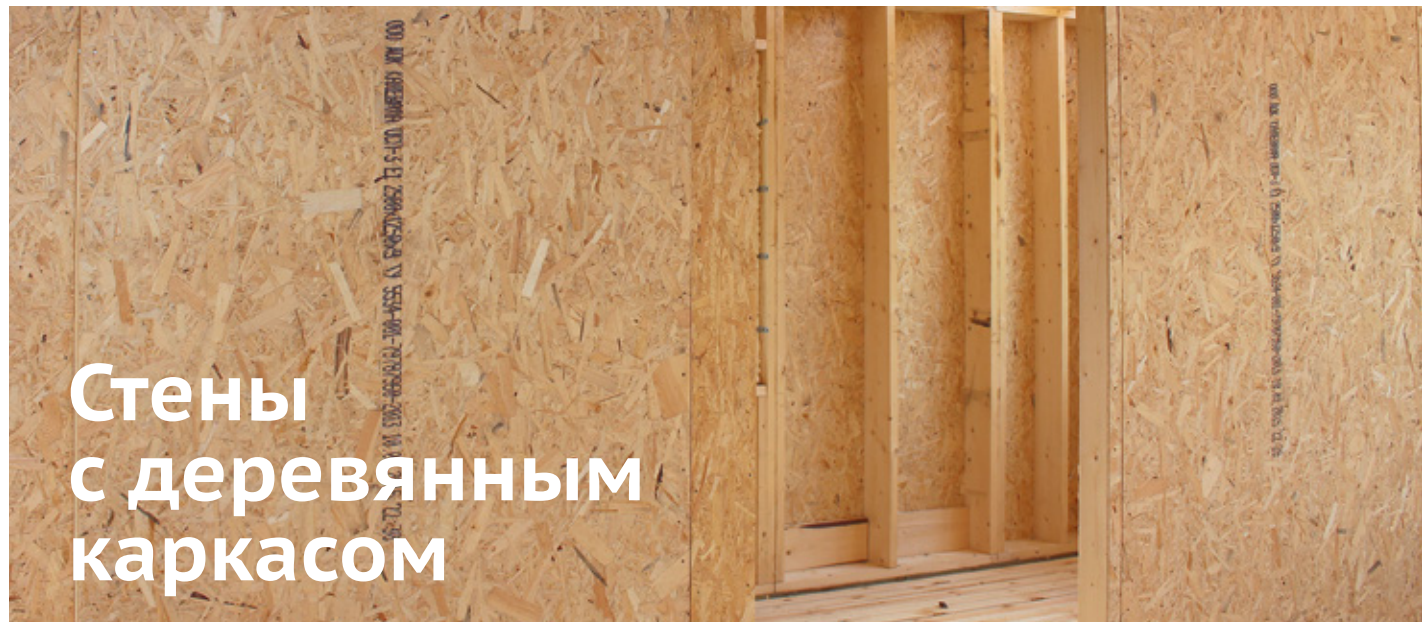
ВАРИАНТЫ НАВЕСКИ ПРЕДМЕТОВ НА СТЕНЫ И ДОПУСТИМЫЕ НАГРУЗКИ НА КРЕПЕЖНЫЕ ЭЛЕМЕНТЫ



КРЕПЛЕНИЕ ОСП С ПОМОЩЬЮ ДЕКОРАТИВНЫХ ПРОФИЛЕЙ



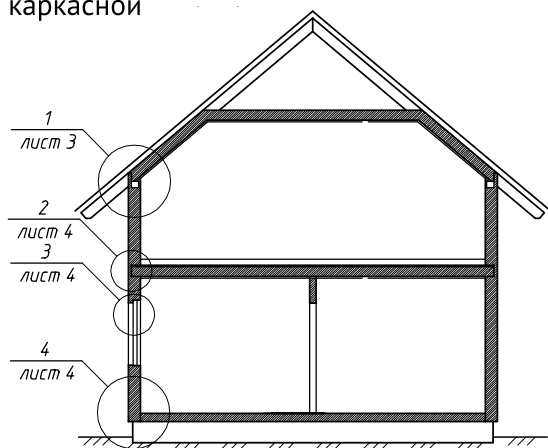
1



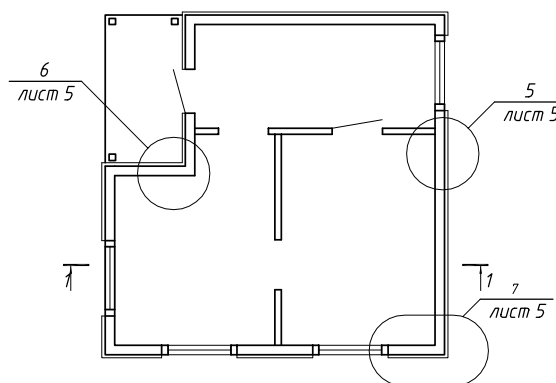
Стены с деревянным каркасом

СХЕМА 1

Общий вид и разрезы стены деревянной каркасной



План



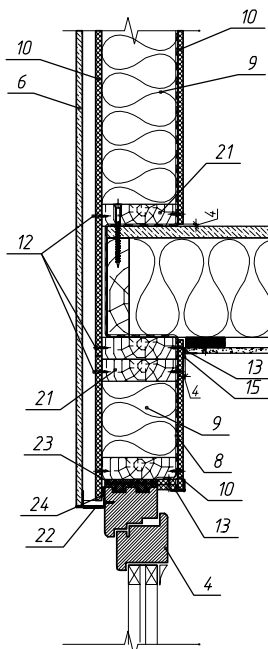
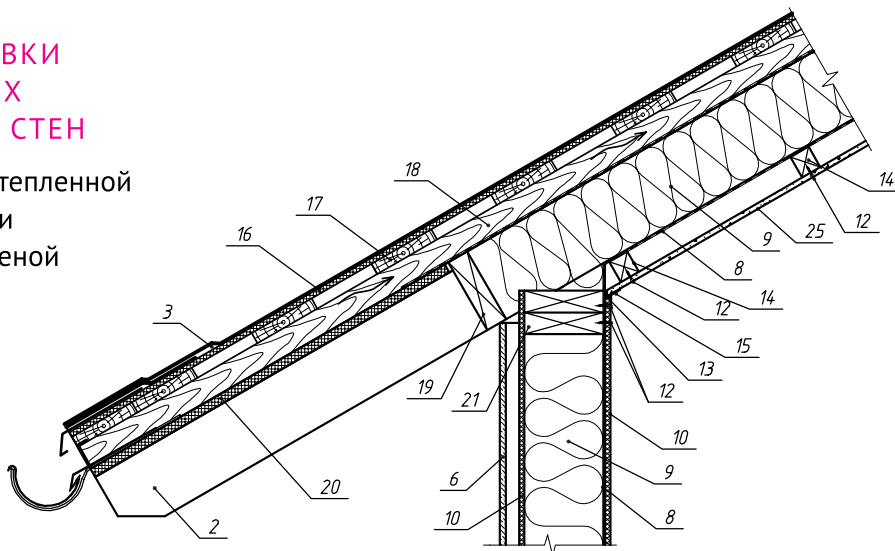
1.1. СТЕНЫ С ДЕРЕВЯННЫМ КАРКАСОМ ДЛЯ ЗДАНИЙ V СТЕПЕНИ ОГНЕСТОЙКОСТИ

1 стойка деревянного каркаса 2 стропила 3 кровля 4 окно с деревянным покрытием 5 перекрытие 6 декоративная штукатурка 7 рейка 8 параизоляционная пленка 9 теплоизоляция из минераловатных плит плотностью 37-40 кг/м³ или пенополистирольных плит 10 обшивка из ОСП 11 слой утеплителя 50 мм 12 шуруп 13 герметик 14 деревянный брусок 45x45 мм 15 армирующая лента с последующим шпатлеванием 16 настил под мягкую кровлю из ОСП 17 обрешетка, доска 125x25 18 контробрешетка, брусок 45x45 19 ветровая доска 20 подшивка карниза ОСП 21 обвязка каркаса 22 откос, оцинкованная сталь 23 монтажная пена 24 уплотняющая гидроизоляционная лента 25 подшивка потолка 26 соединительный элемент из алюминия 27 перфорированный уголок

УЗЛЫ ОБШИВКИ ДЕРЕВЯННЫХ КАРКАСНЫХ СТЕН

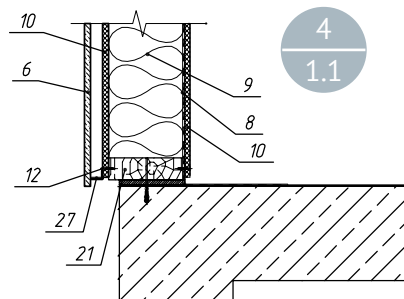
Сопряжение утепленной
скатной крыши
с наружной стеной

1
1.1



2
1.1

Сопряжение наружных
каркасных стен
с межэтажным
покрытием



4
1.1

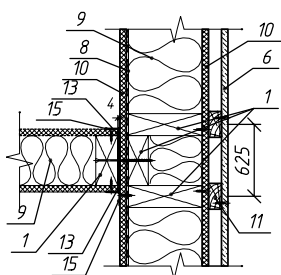
Опираие наружных
каркасных стен
на фундаментную
плиту

5
1.1

Сопряжение
наружной стены
с перегородкой

3
1.1

Верхний откос окна

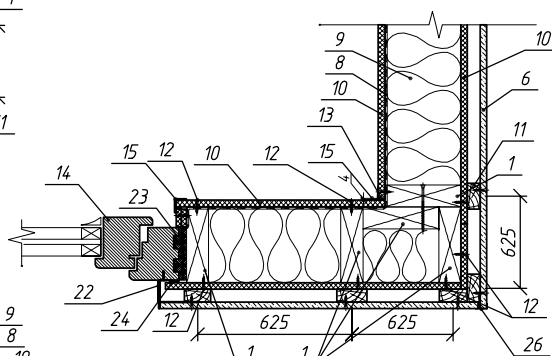
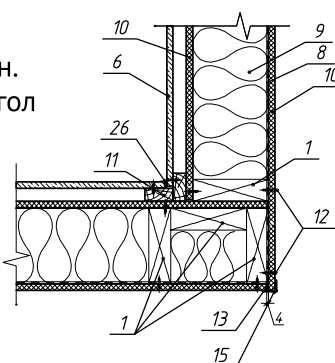


7
1.1

Сопряжение
наружных стен.
Наружный угол.

6
1.1

Сопряжение
наружных стен.
Внутренний угол



Горизонтальный
разрез окна

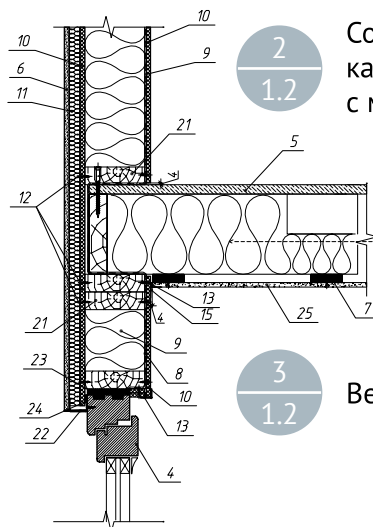
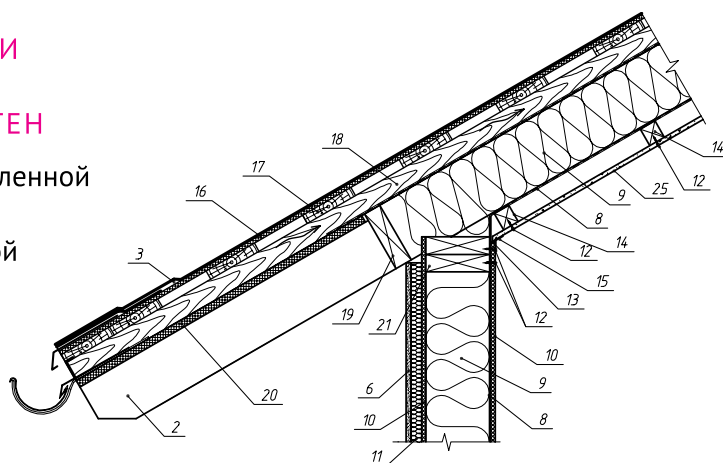
1.2. СТЕНЫ С ДЕРЕВЯННЫМ КАРКАСОМ ДЛЯ ЗДАНИЙ V СТЕПЕНИ ОГНЕСТОЙКОСТИ С НАРУЖНЫМ СЛОЕМ ШТУКАТУРКИ

1 стойка деревянного каркаса 2 стропила 3 кровля 4 окно с деревянным покрытием 5 перекрытие 6 декоративная штукатурка 7 рейка 8 параизоляционная пленка 9 теплоизоляция из минераловатных плит плотностью 37-40 кг/м³ или пенополистирольных плит 10 обшивка из ОСП 11 слой утеплителя 50 мм 12 шуруп 13 герметик 14 деревянный брусок 45x45 мм 15 армирующая лента с последующим шпатлеванием 16 настил под мягкую кровлю из ОСП 17 обрешетка, доска 125x25 18 контробрешетка, брусок 45x45 19 ветровая доска 20 подшивка карниза ОСП 21 обвязка каркаса 22 откос, оцинкованная сталь 23 монтажная пена 24 уплотняющая гидроизоляционная лента 25 подшивка потолка 26 соединительный элемент из алюминия 27 перфорированный уголок

УЗЛЫ ОБШИВКИ ДЕРЕВЯННЫХ КАРКАСНЫХ СТЕН

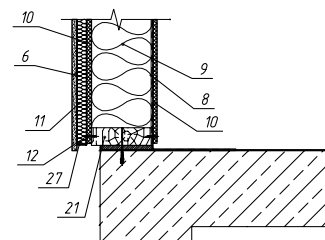
Сопряжение утепленной скатной крыши с наружной стеной

1
1.2



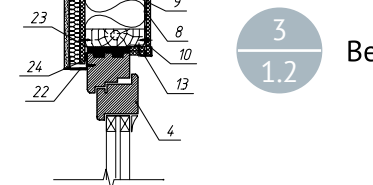
2
1.2

Сопряжение наружных каркасных стен с межэтажным покрытием



4
1.2

Опираение наружных каркасных стен на фундаментную плиту

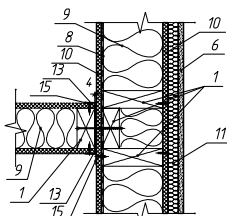


3
1.2

Верхний откос окна

5
1.2

Сопряжение наружной стены с перегородкой

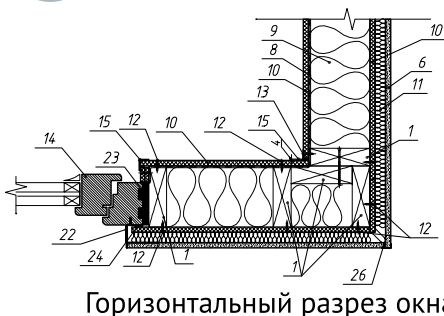
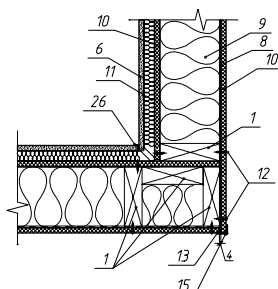


7
1.2

Сопряжение наружных стен Наружный угол

6
1.2

Сопряжение наружных стен. Внутренний угол



Горизонтальный разрез окна

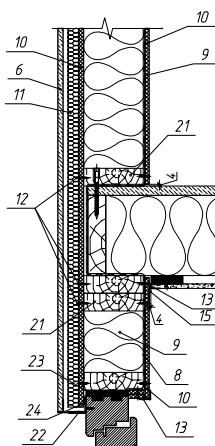
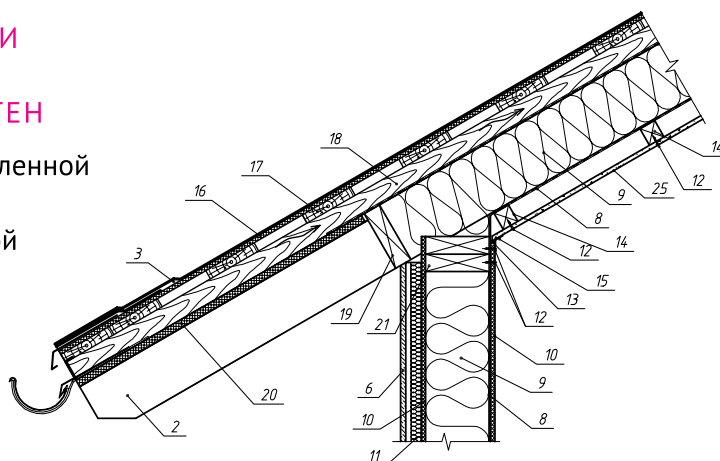
1.3. СТЕНЫ С ДЕРЕВЯННЫМ КАРКАСОМ ДЛЯ ЗДАНИЙ V СТЕПЕНИ ОГНЕСТОЙКОСТИ С НАРУЖНЫМ УТЕПЛЕНИЕМ СТЕНОВОЙ ПАНЕЛИ

1 стойка деревянного каркаса 2 стропила 3 кровля 4 окно с деревянным покрытием 5 перекрытие 6 декоративная штукатурка 7 рейка 8 пароизоляционная пленка 9 теплоизоляция из минераловатных плит плотностью 37-40 кг/м³ или пенополистирольных плит 10 обшивка из ОСП 11 слой утеплителя 50 мм 12 шуруп 13 герметик 14 деревянный брусок 45x45 мм 15 армирующая лента с последующим шпатлеванием 16 настил под мягкую кровлю из ОСП 17 обрешетка, доска 125x25 18 контробрешетка, брусок 45x45 19 ветровая доска 20 подшивка карниза ОСП 21 обвязка каркаса 22 откос, оцинкованная сталь 23 монтажная пена 24 уплотняющая гидроизоляционная лента 25 подшивка потолка 26 деревянная рейка 45x50 27 соединительный элемент из алюминия 28 перфорированный уголок

УЗЛЫ ОБШИВКИ ДЕРЕВЯННЫХ КАРКАСНЫХ СТЕН

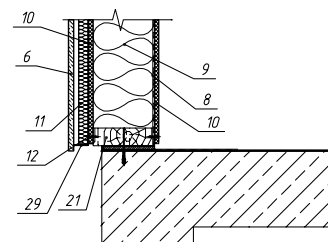
Сопряжение утепленной скатной крыши с наружной стеной

1
1.3



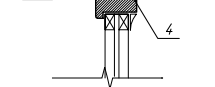
2
1.3

Сопряжение наружных каркасных стен с межэтажным покрытием



4
1.3

Опираение наружных каркасных стен на фундаментную плиту

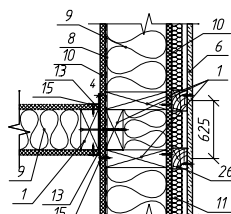


3
1.3

Верхний откос окна

5
1.3

Сопряжение наружной стены с перегородкой

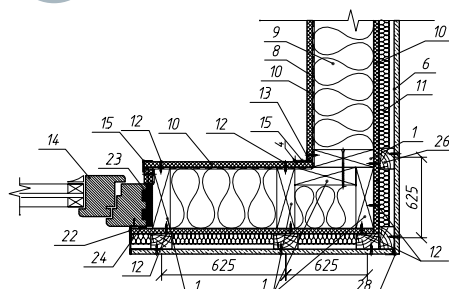
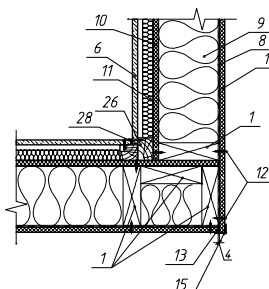


7
1.3

Сопряжение наружных стен Наружный угол

6
1.3

Сопряжение наружных стен. Внутренний угол



Горизонтальный разрез окна

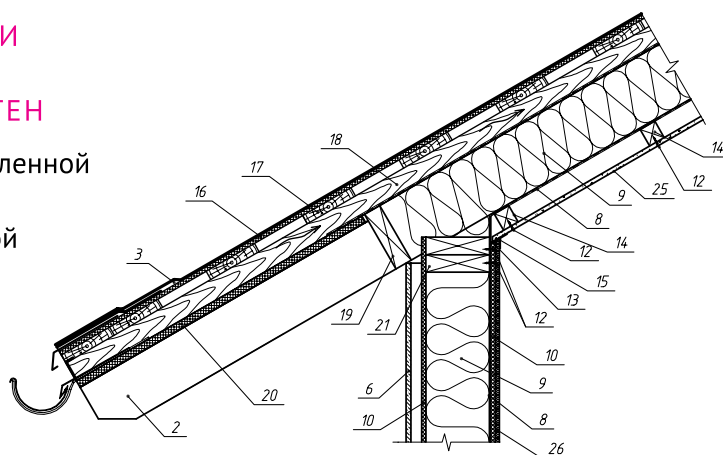
1.4. СТЕНЫ С ДЕРЕВЯННЫМ КАРКАСОМ ДЛЯ ЗДАНИЙ III СТЕПЕНИ ОГНЕСТОЙКОСТИ

1 стойка деревянного каркаса 2 стропила 3 кровля 4 окно с деревянным покрытием 5 перекрытие 6 декоративная штукатурка 7 рейка 8 пароизоляционная пленка 9 теплоизоляция из минераловатных плит плотностью 37-40 кг/м³ или пенополистирольных плит 10 обшивка из ОСП 11 слой утеплителя 50 мм 12 шуруп 13 герметик 14 деревянный брусок 45x45 мм 15 армирующая лента с последующим шпатлеванием 16 настил под мягкую кровлю из ОСП 17 обрешетка, доска 125x25 18 контробрешетка, брусок 45x45 19 ветровая доска 20 подшивка карниза ОСП 21 обвязка каркаса 22 откос, оцинкованная сталь 23 монтажная пена 24 уплотняющая гидроизоляционная лента 25 подшивка потолка 26 обшивка из ГКЛ 27 огнеупорный материал ГКЛ 28 соединительный элемент из алюминия 29 перфорированный уголок

УЗЛЫ ОБШИВКИ ДЕРЕВЯННЫХ КАРКАСНЫХ СТЕН

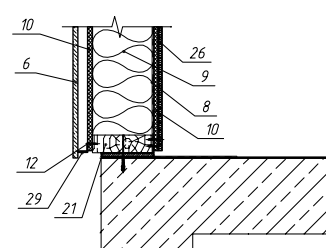
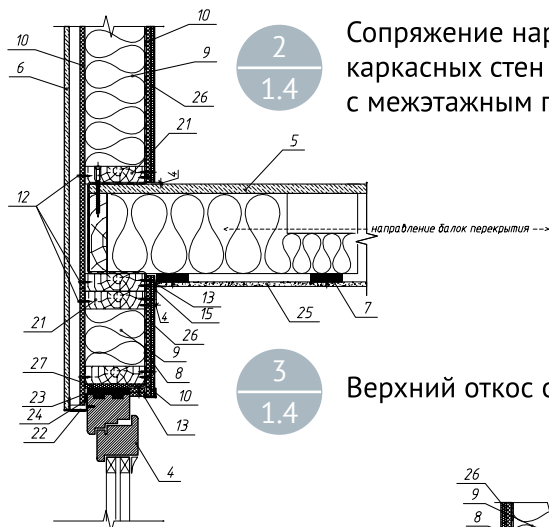
Сопряжение утепленной
скатной крыши
с наружной стеной

1
1.4



Сопряжение наружных
каркасных стен
с межэтажным покрытием

2
1.4

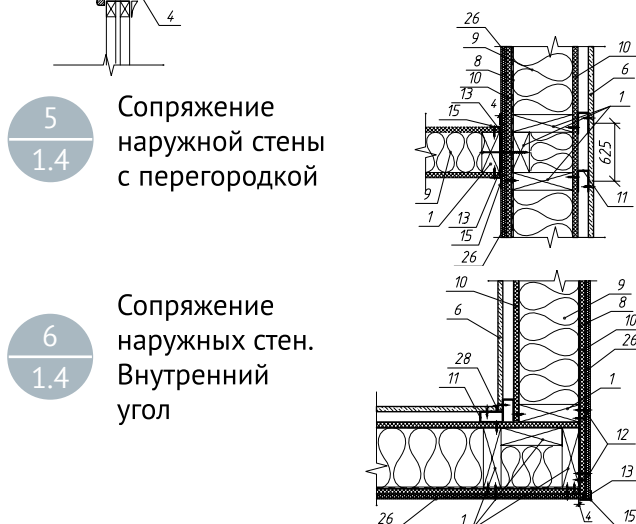


Опираение наружных
каркасных стен
на фундаментную
плиту

4
1.4

Верхний откос окна

3
1.4



Сопряжение
наружной стены
с перегородкой

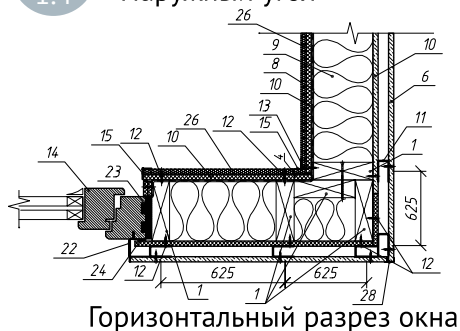
5
1.4

Сопряжение
наружных стен.
Внутренний
угол

6
1.4

Сопряжение наружных стен
Наружный угол

7
1.4



Горизонтальный разрез окна

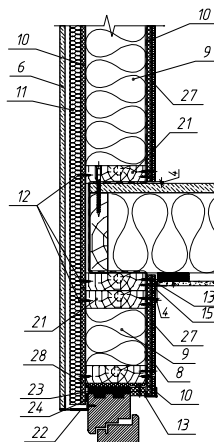
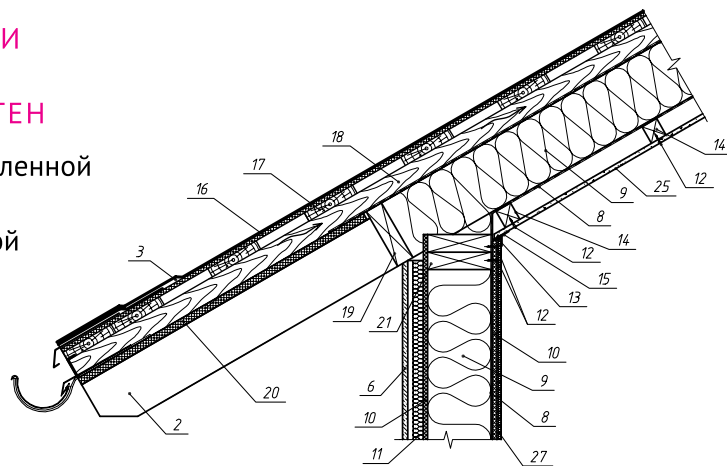
1.5. СТЕНЫ С ДЕРЕВЯННЫМ КАРКАСОМ ДЛЯ ЗДАНИЙ III СТЕПЕНИ ОГНЕСТОЙКОСТИ С НАРУЖНЫМ УТЕПЛЕНИЕМ СТЕНОВОЙ ПАНЕЛИ

1 стойка деревянного каркаса 2 стропила 3 кровля 4 окно с деревянным покрытием 5 перекрытие 6 декоративная штукатурка 7 рейка 8 пароизоляционная пленка 9 теплоизоляция из минераловатных плит плотностью 37-40 кг/м³ или пенополистирольных плит 10 обшивка из ОСП 11 слой утеплителя 50 мм 12 шуруп 13 герметик 14 деревянный брусок 45x45 мм 15 армирующая лента с последующим шпатлеванием 16 настил под мягкую кровлю из ОСП 17 обрешетка, доска 125x25 18 контробрешетка, брусок 45x45 19 ветровая доска 20 подшивка карниза ОСП 21 обвязка каркаса 22 откос, оцинкованная сталь 23 монтажная пена 24 уплотняющая гидроизоляционная лента 25 подшивка потолка 26 металлический профиль 27 обшивка из ГКЛ 28 огнеупорный материал ГКЛ 29 соединительный элемент из алюминия 30 перфорированный уголок

УЗЛЫ ОБШИВКИ ДЕРЕВЯННЫХ КАРКАСНЫХ СТЕН

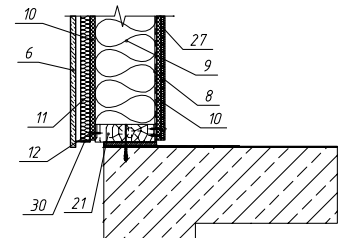
Сопряжение утепленной скатной крыши с наружной стеной

1
1.5



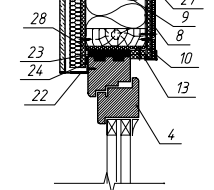
2
1.5

Сопряжение наружных каркасных стен с межэтажным покрытием



4
1.5

Опираение наружных каркасных стен на фундаментную плиту

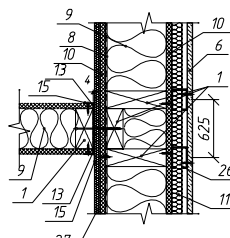


3
1.5

Верхний откос окна

5
1.5

Сопряжение наружной стены с перегородкой

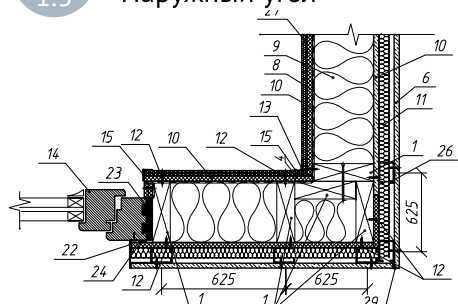
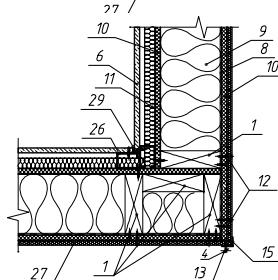


7
1.5

Сопряжение наружных стен Наружный угол

6
1.5

Сопряжение наружных стен. Внутренний угол



Горизонтальный разрез окна

2

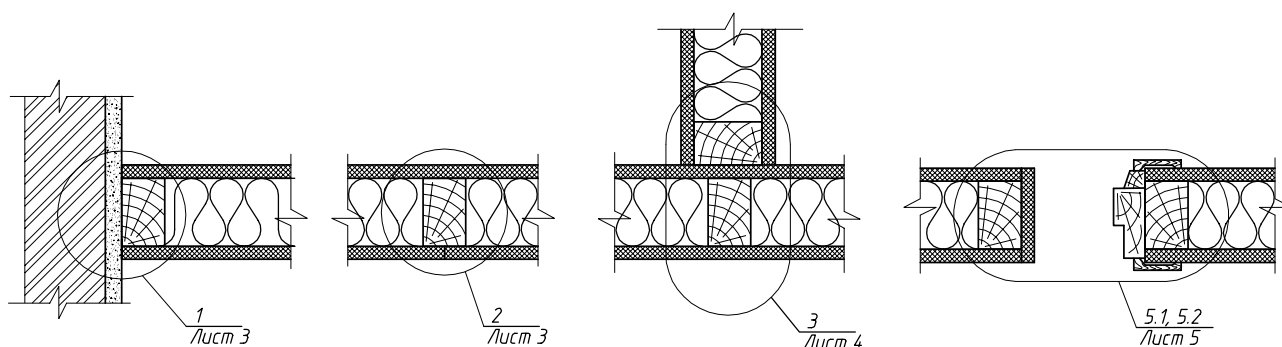


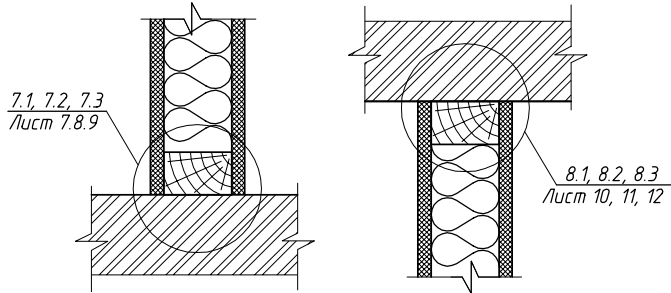
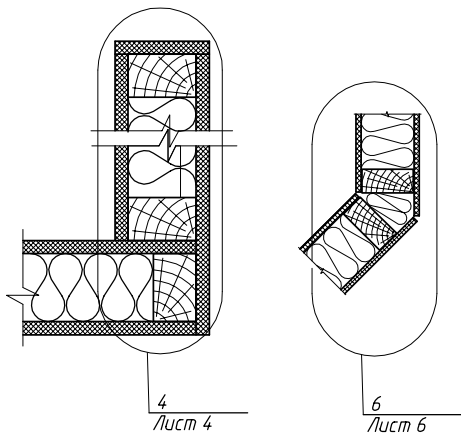
Перегородки

2.1. ПЕРЕГОРОДКИ С ДЕРЕВЯННЫМ КАРКАСОМ ДЛЯ ЗДАНИЙ V СТЕПЕНИ ОГНЕСТОЙКОСТИ

1 деревянный брусок 50x100 мм 2 шуруп универсальный 5x90, шаг 500 мм 3 обшивка из ОСП
 4 звукоизоляция из минераловатных плит плотностью 37 – 40 кг/м³ 5 лента уплотнительная 6 винт с пластмассовым дюбелем, шаг 500 мм 7 разделительная лента 8 шпатлевка 9 самонарезающий винт
 10 шпатлевка по армирующей ленте 11 шуруп универсальный 5x120, шаг 500 мм 12 вставка из минераловатных плит 13 армированный защитный уголок с последующим шпатлеванием 14 лента кромочная 15 металлические листы по всей высоте перегородки 16 деревянные балки перекрытия

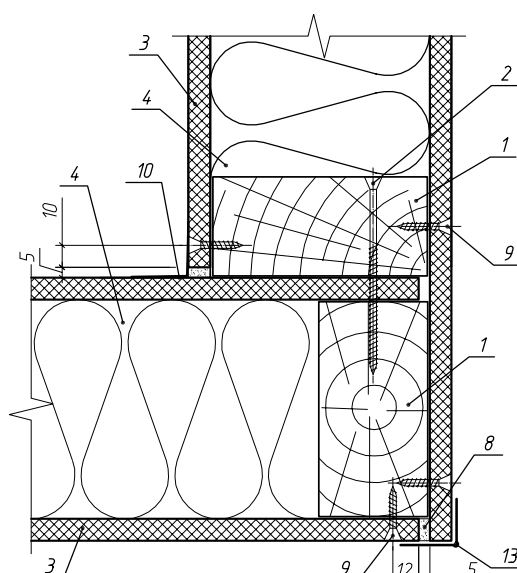
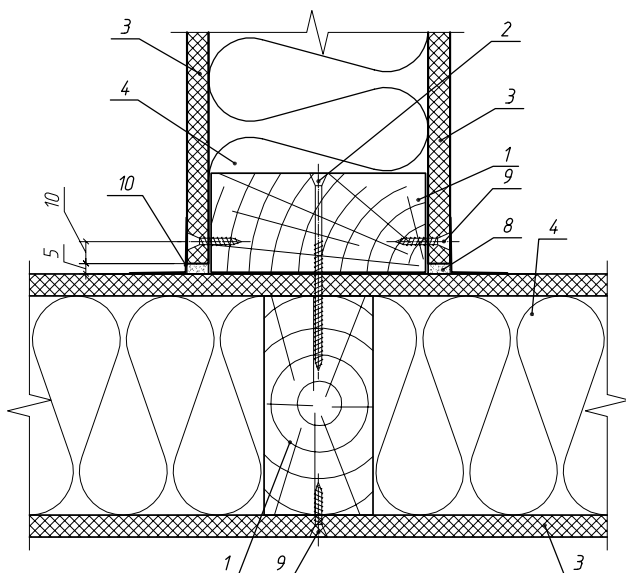
Схема
 узлов перегородок
 с деревянным каркасом





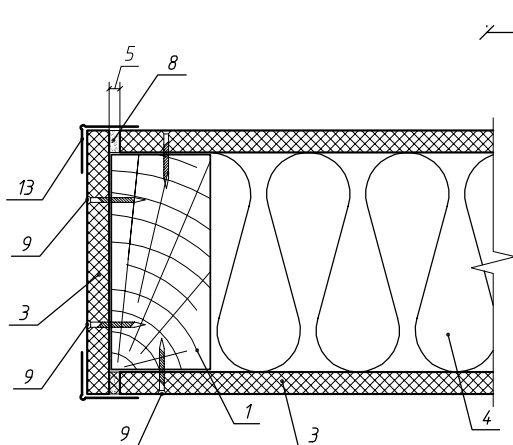
1
2.1 Т-образное соединение перегородок с однослойной обшивкой

2
2.1 Угловое соединение перегородок с однослойной обшивкой (угол – 90°)

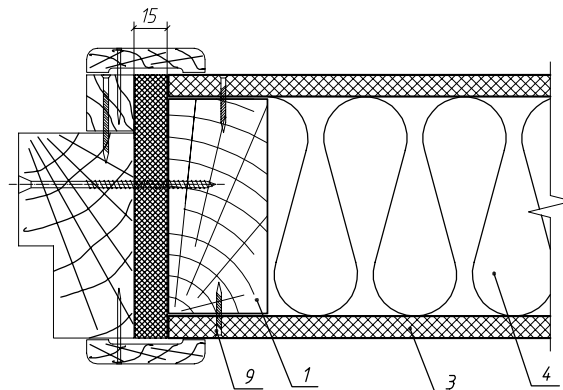


3
2.1 Узел облицовки проема

4
2.1 Узел устройства дверного проема

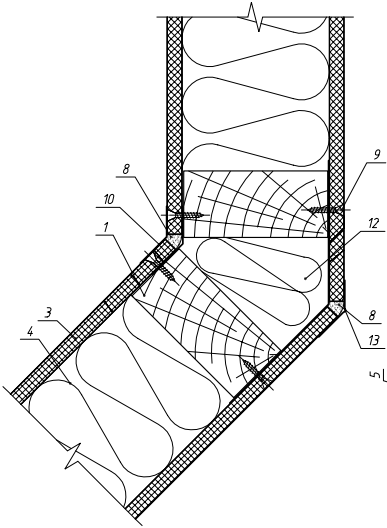


Дверной проем

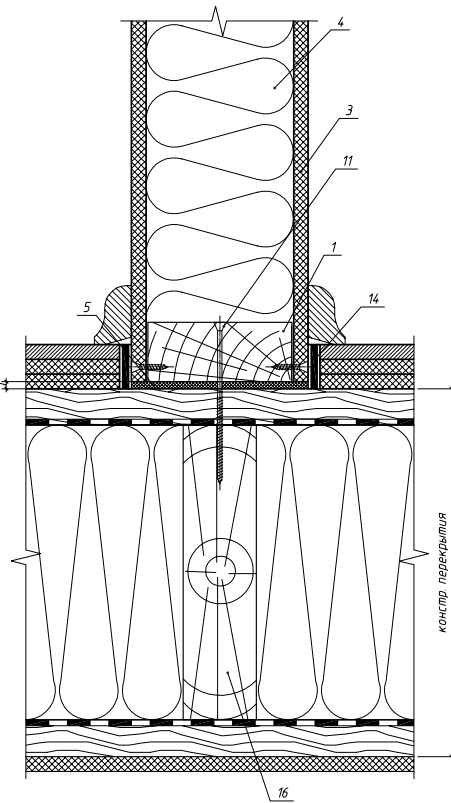


5
2.1

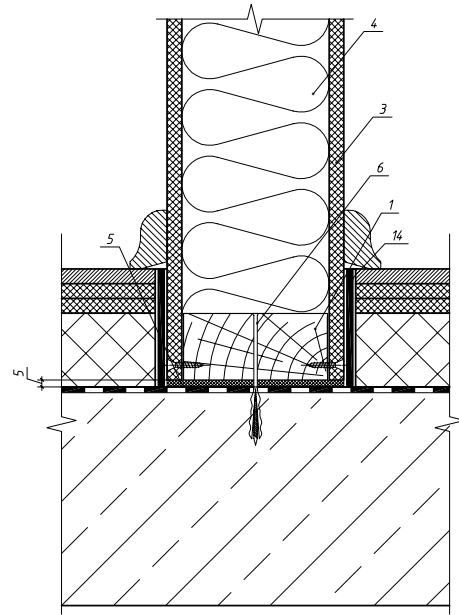
Угловое соединение перегородок с однослойной обшивкой (угол – 90°)

6
2.1

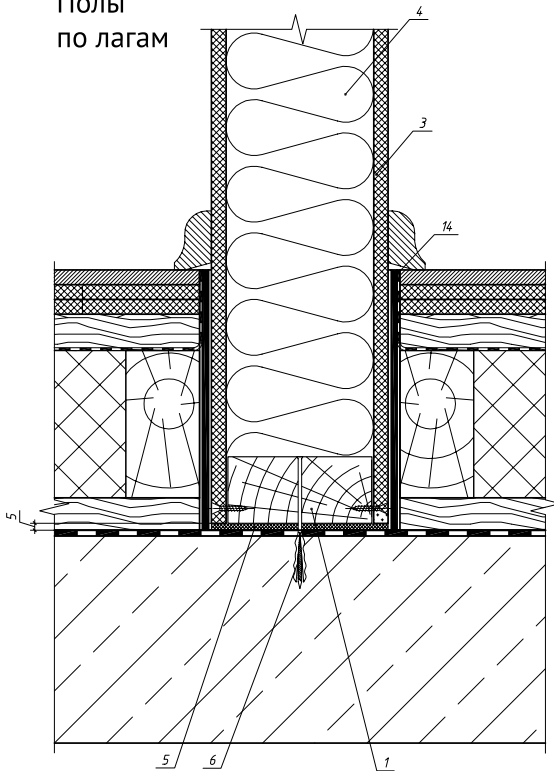
Узел установки перегородки на перекрытие
Перекрытие – деревянные балки

7
2.1

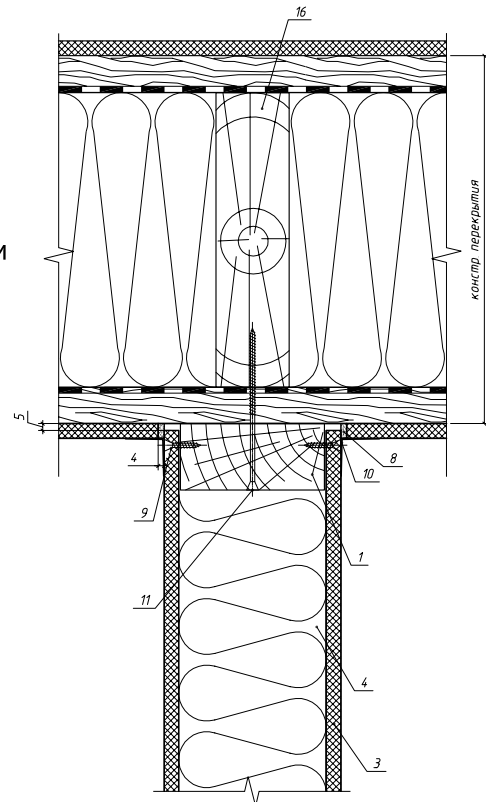
Узел установки перегородки на бетонное перекрытие
Полы – сборная стяжка по минераловатным плитам

8
2.1

Узел установки перегородки на бетонное перекрытие
Полы по лагам

9
2.1

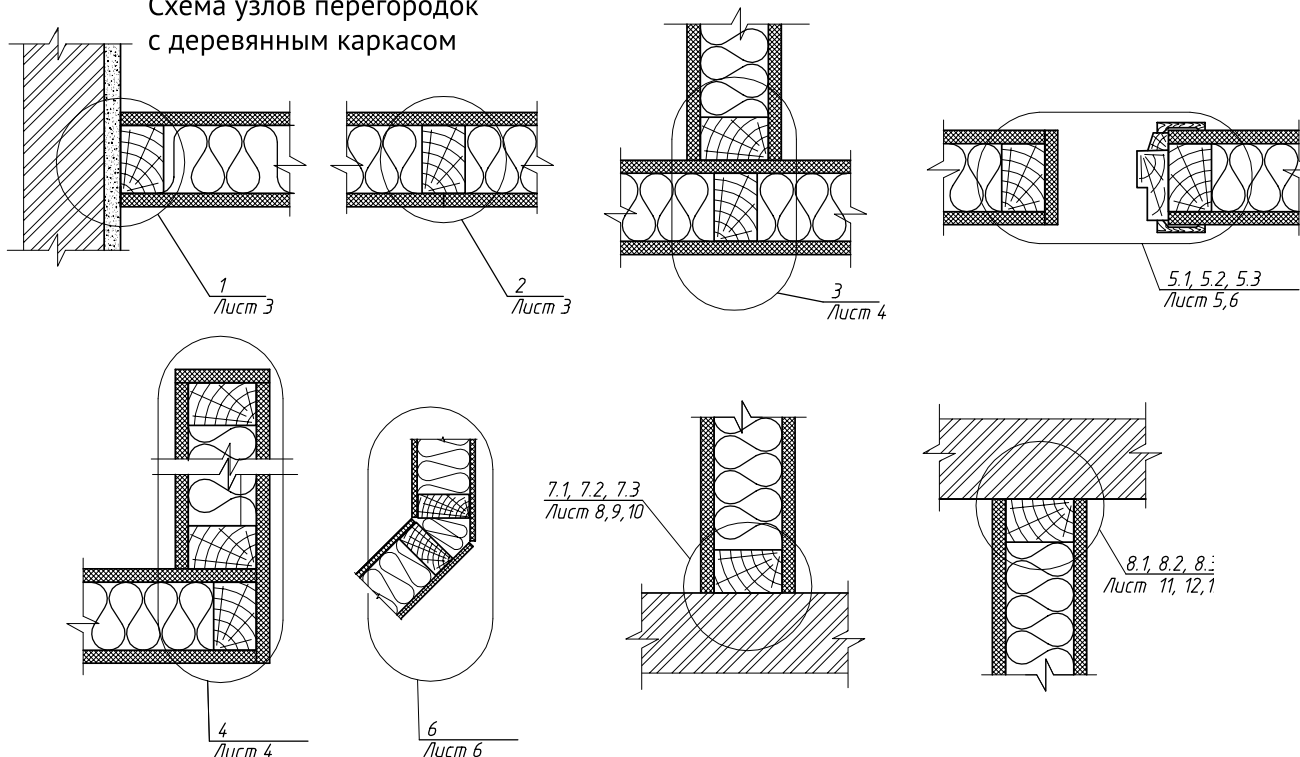
Узел соединения перегородок с деревянным перекрытием



ПЕРЕГОРОДКИ С ДЕРЕВЯННЫМ КАРКАСОМ ДЛЯ ЗДАНИЙ III СТЕПЕНИ ОГНЕСТОЙКОСТИ

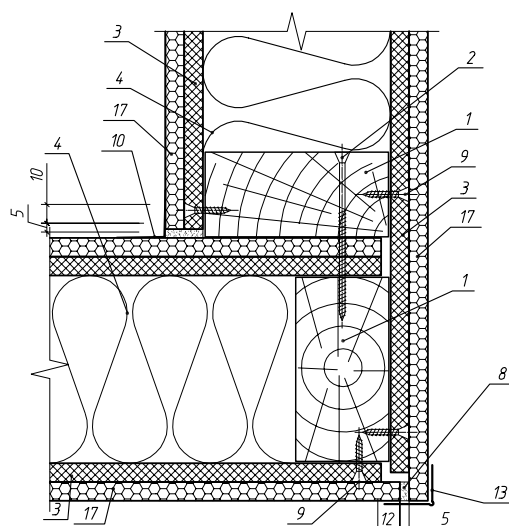
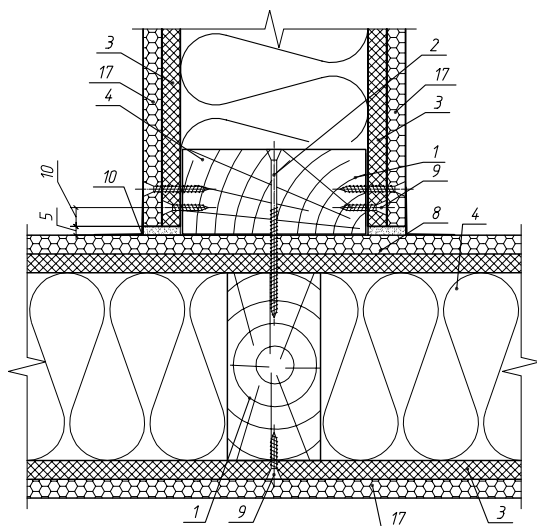
1 деревянный брусок 50x100 мм 2 шуруп универсальный 5x90, шаг 500 мм 3 обшивка из ОСП
4 звукоизоляция из минераловатных плит плотностью 37 – 40 кг/м³ 5 лента уплотнительная 6 винт с пластмассовым дюбелем, шаг 500 мм 7 разделительная лента 8 шпатлевка 9 самонарезающий винт
10 шпатлевка по армирующей ленте 11 шуруп универсальный 5x120, шаг 500 мм 12 вставка из минераловатных плит 13 армированный защитный уголок с последующим шпатлеванием 14 лента кромочная 15 металлические листы по всей высоте перегородки 16 деревянные балки перекрытия 17 обшивка из ГКЛ 18 пена монтажная

Схема узлов перегородок с деревянным каркасом



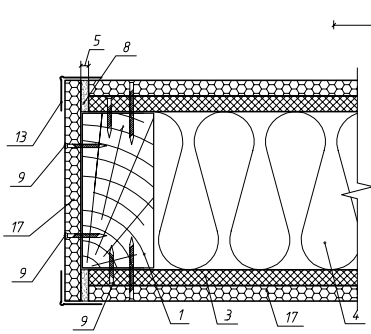
1
2.2 Т-образное соединение перегородок с однослойной обшивкой (ОСП+ГКЛ)

2
2.2 Угловое соединение перегородок с однослойной обшивкой (ОСП+ГКЛ) (угол – 90°)



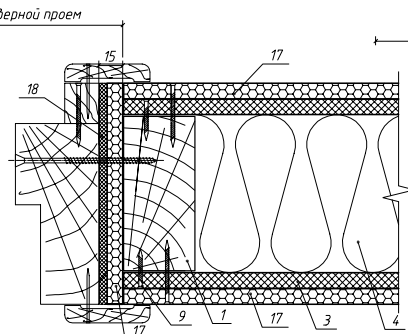
3
2.2

Узел облицовки проема (межкомнатный)



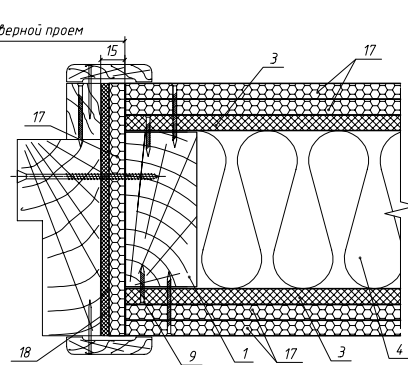
4
2.2

Узел устройства дверного проема (межкомнатный)



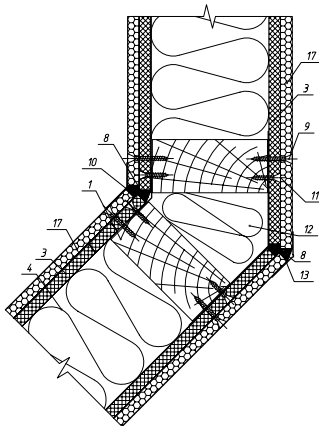
5
2.2

Узел устройства дверного проема (межквартирный)



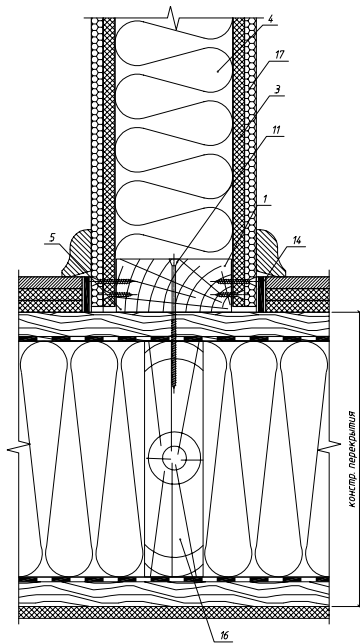
6
2.2

Угловое соединение несущих перегородок с однослойной обшивкой (ОСП+ГКЛ) (угол – 90°)



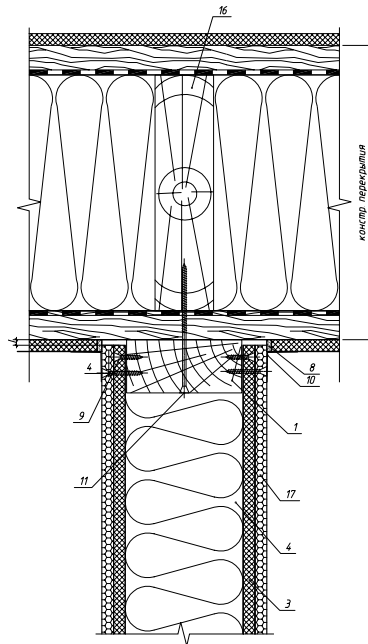
7
2.2

Узел установки несущей перегородки на перекрытие Перекрытие – деревянные балки



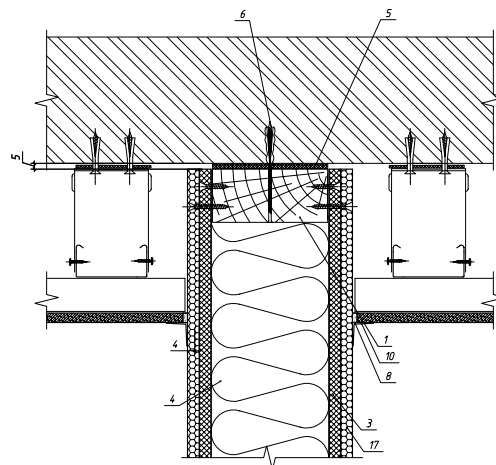
8
2.2

Узел соединения несущей перегородки с деревянным покрытием



9
2.2

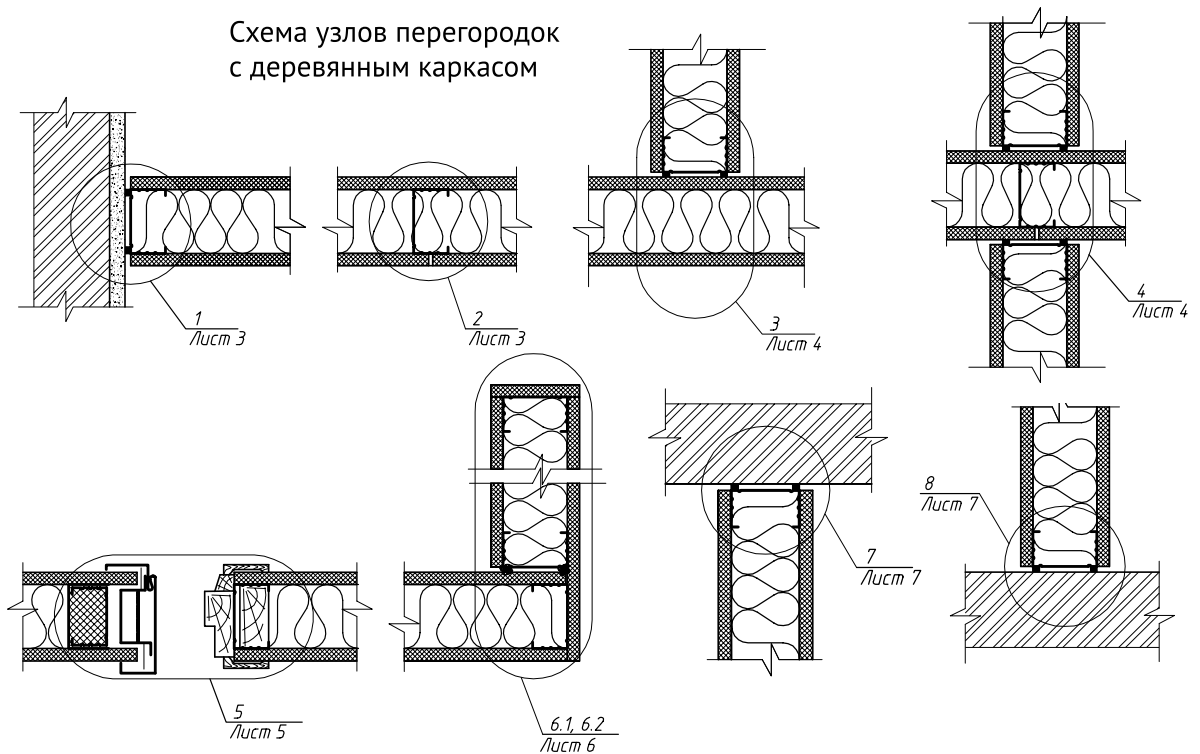
Узел соединения несущей перегородки с бетонным перекрытием Вариант устройства подвесного потолка



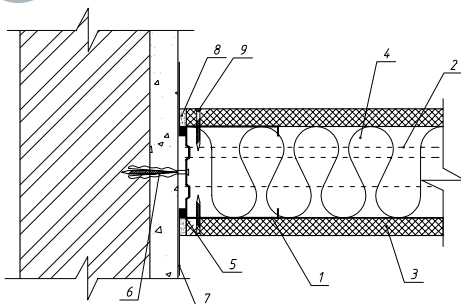
2.3. ПЕРЕГОРОДКИ С ДЕРЕВЯННЫМ КАРКАСОМ ДЛЯ ЗДАНИЙ III СТЕПЕНИ ОГНЕСТОЙКОСТИ

1 стальной стоечный профилированный каркас ПС 2 стальной направляющий профилированный каркас ПН 3 обшивка из ОСП 4 тепло-звукоизоляция из минераловатных плит плотностью 37 – 40 кг/м³ 5 лента уплотнительная 6 дюбель 7 разделительная лента 8 шпатлевка 9 самонарезающий винт 10 шпатлевка по армирующей ленте 11 армирующая лента и шпатлевка 12 вставка из минераловатных плит плотностью 37-40 кг/м³ 13 профиль ПС с дополнительным деревянным брусом 14 гладкий стоечный профиль 15 спаренный стоечный профиль ПС 16 угловой защитный профиль 17 лента кромочная 18 металлический лист по высоте всей перегородки 19 шуруп 3,5x35 мм 20 шуруп 3,5x25 мм 21 шуруп 3,5x55 мм 22 шуруп 4,2x13 мм 23 герметик 24 монтажная пена 25 плитус 26 анкер разжимной 27 подрозетник для полных стен 28 обшивка из ГКЛ

Схема узлов перегородок с деревянным каркасом



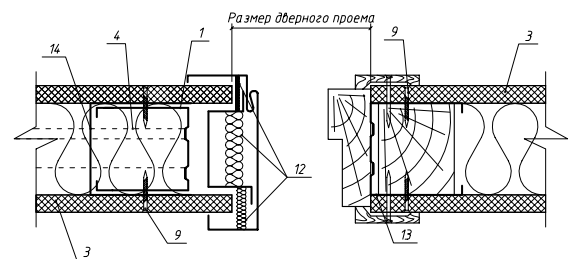
1
2.3 Узел соединения перегородки и наружной кирпичной стены



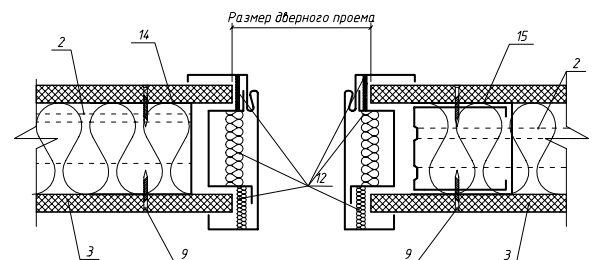
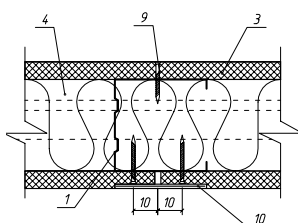
2
2.3 Узлы облицовки проемов

Вариант 1

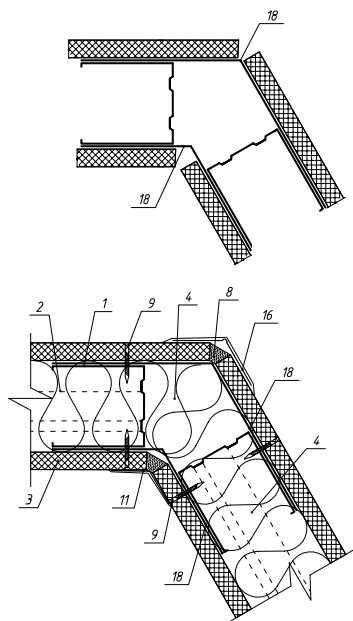
Вариант 2



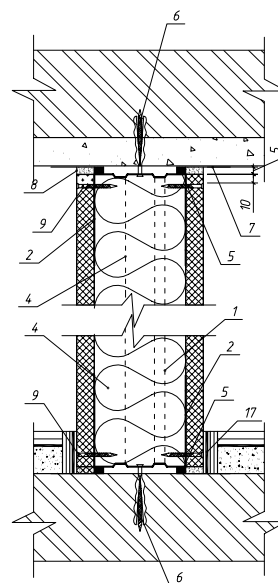
3
2.3 Устройство перегородки с однослойной обшивкой по металлическому каркасу



4 / 2.3 Угловое соединение перегородок с однослойной обшивкой (угол – 90°)

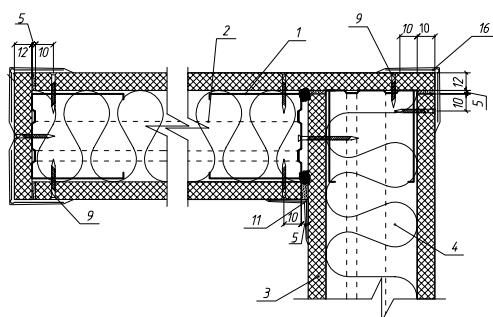


5 / 2.3 Узел соединения перегородки с бетонным перекрытием

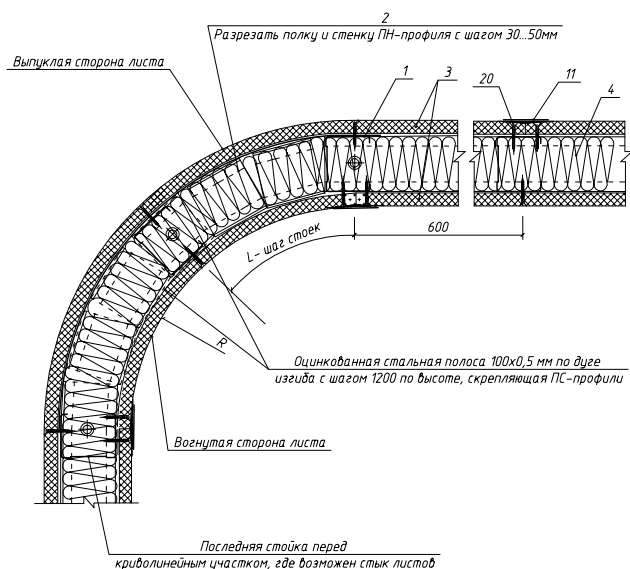


7 / 2.3 Узел установки перегородки на перекрытие

6 / 2.3 Угловое соединение перегородок с однослойной обшивкой (угол – 90°)



Обшивка перегородок – криволинейные перегородки



Распределение каркасных ПС-профилей в зависимости от радиуса изгиба

Радиус изгиба R, мм	Шаг стоек L, мм
< 500	100
500 ... 1000	150
1000 ... 2000	200
> 2000	300

* шаг между дюбелями < 300 мм

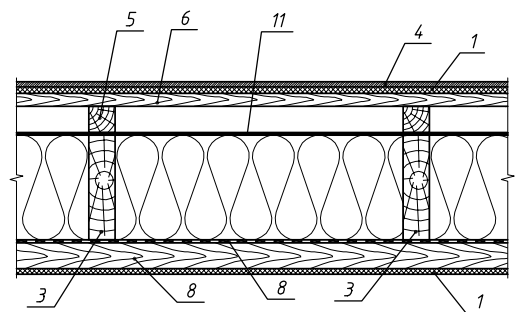
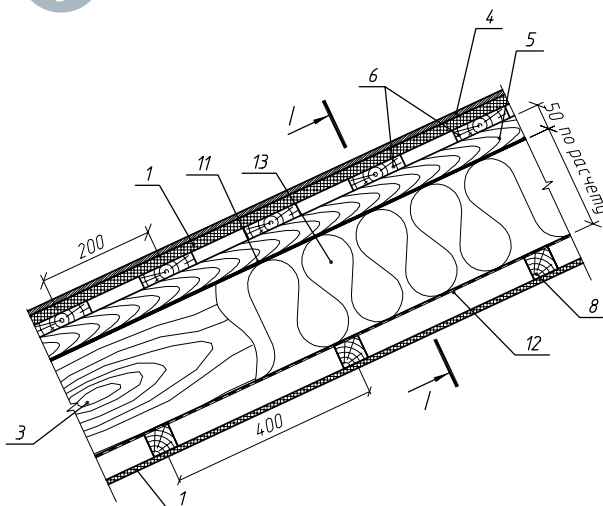
3

Ограждающие конструкции мансард (кровли)

1 ОСП 2 стропила стальные 3 стропила деревянные 4 кровля из гибкой черепицы 4* подкладочный ковер 5 контробрешетка 6 обрешетка из обрезной доски 7 стальной профлист 8 деревянный брусок 50х50 мм 9 прогоны, деревянный брус 10 деревянный брусок 30х30 мм 11 ветро-гидрозащитная мембрана 12 пароизоляция 13 теплоизоляция из минераловатных плит плотностью 37-40 кг/м³ 14 вентилируемая воздушная прослойка 15 защитная перфорированная металлизированная лента 16 точечный коньковый аэратор 17 щипцовое окно с решеткой 18 затяжка 19 верхний пояс каркасной стены 20 эластичная шпаклевка 21 ветровая доска 22 подшивка ОСП 23 теплоизоляция из минераловатных плит плотностью 105-145 кг/м³ 24 штукатурка 25 капельник 26 восточный желоб 27 мелкая ячейная сетка от насекомых 28 каркас из досок 29 несущая стена 30 кирпичная кладка 31 анкер стропила 32 мауэрлат 33 кобылка 34 анкер мауэрлата

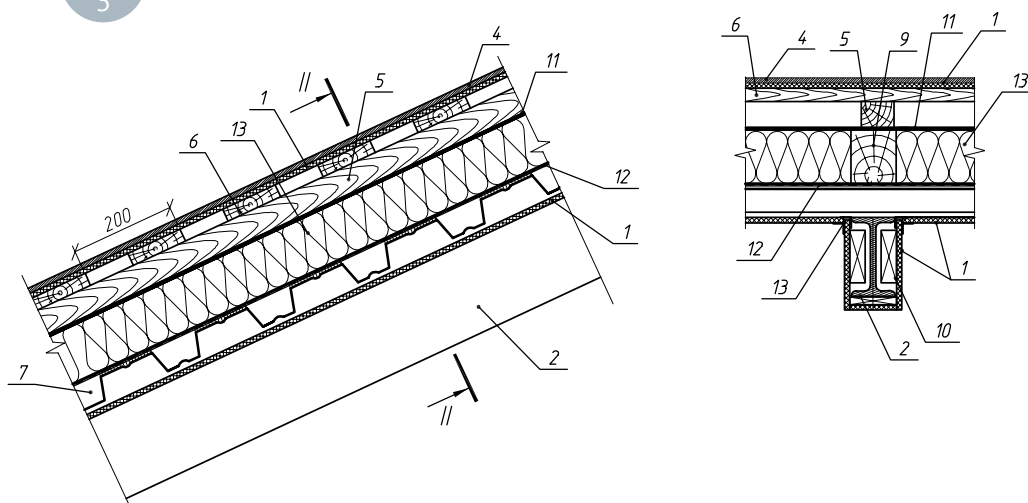
1
3

Узел устройства скатной крыши по деревянным стропилам



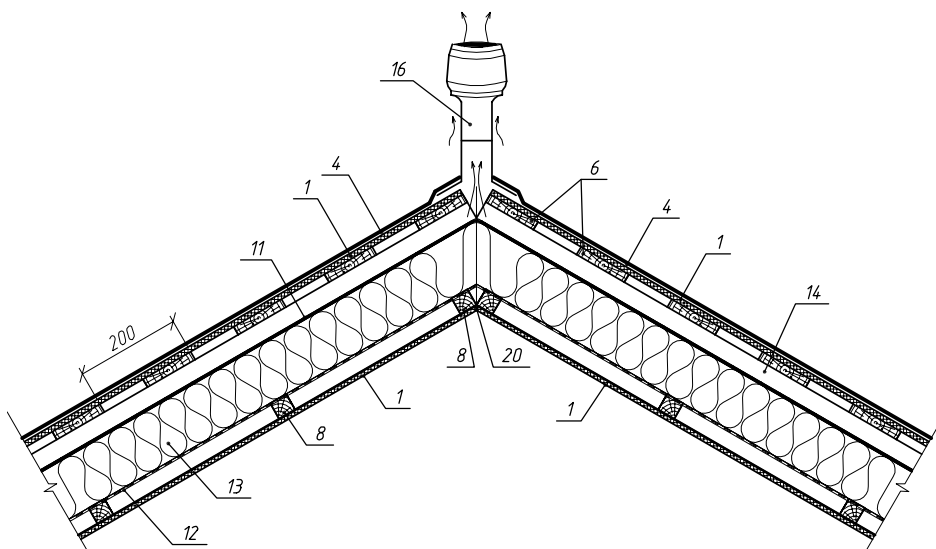
2
3

Узел устройства скатной крыши по металлическим стропилам



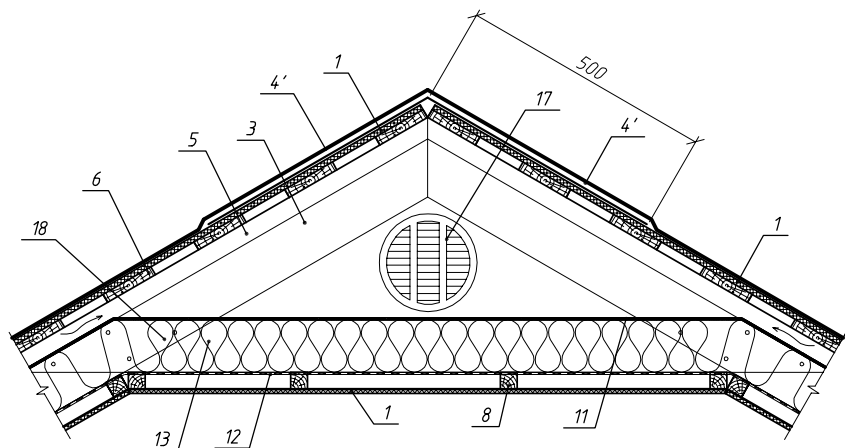
3
3

Узел устройства скатной крыши. Вариант устройства вентиляции подкровельного пространства через коньковый аэратор



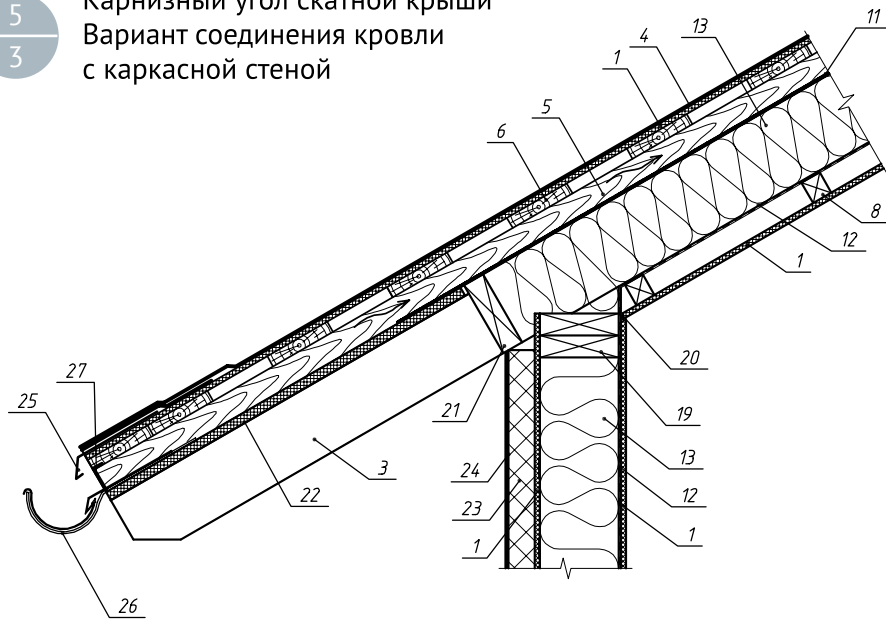
4
3

Узел устройства скатной крыши. Вариант устройства вентиляции подкровельного пространства через отверстия на фронтах



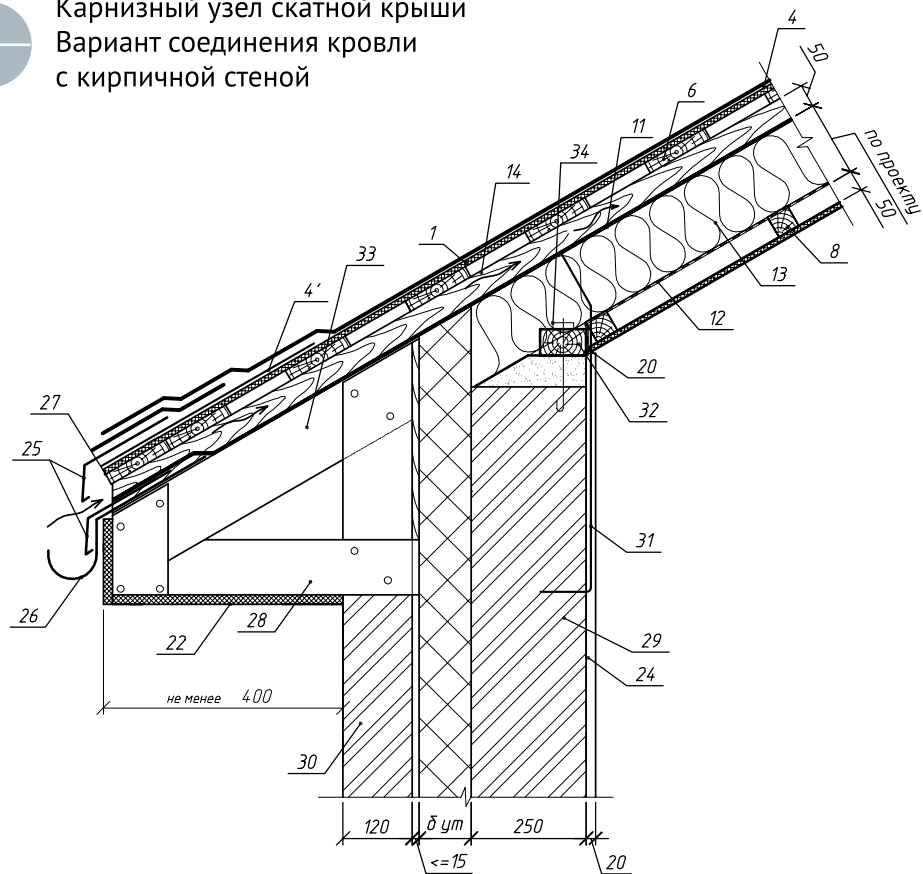
5
3

Карнизный угол скатной крыши
Вариант соединения кровли
с каркасной стеной



6
3

Карнизный узел скатной крыши
Вариант соединения кровли
с кирпичной стеной



4

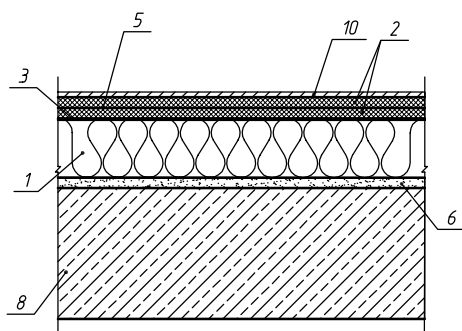


Полы

1 теплоизоляция из минеральных плит плотностью 37-40 кг/м³ или пенополистирольных плит **2** ОСП два слоя толщиной $t = 10-12$ мм **3** полиэтиленовая пленка **4** керамзит мелкой фракции **5** клей **6** выравнивающий слой **7** гидроизоляция **8** ж/б плита **9** палка перекрытия **10** покрытие пола (линолеум, ковролин, паркетная доска, керамическая плитка) **11** ламинат **12** упругая амортизирующая прокладка под ламинат или паркетную доску **13** эластичная шпаклевка **14** гвоздь К3х70 мм **15** ОСП один слой $t = 10-16$ мм **16** обрешетка, доска 22х100 мм

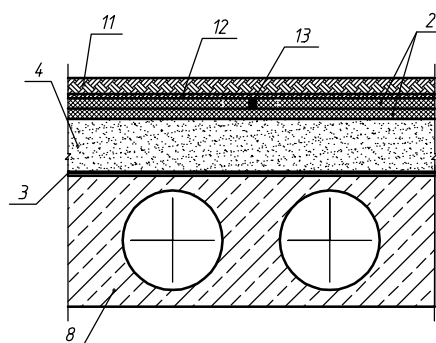
$\frac{1}{4}$

Узел устройства
сборной стяжки из ОСП
по минераловатным плитам



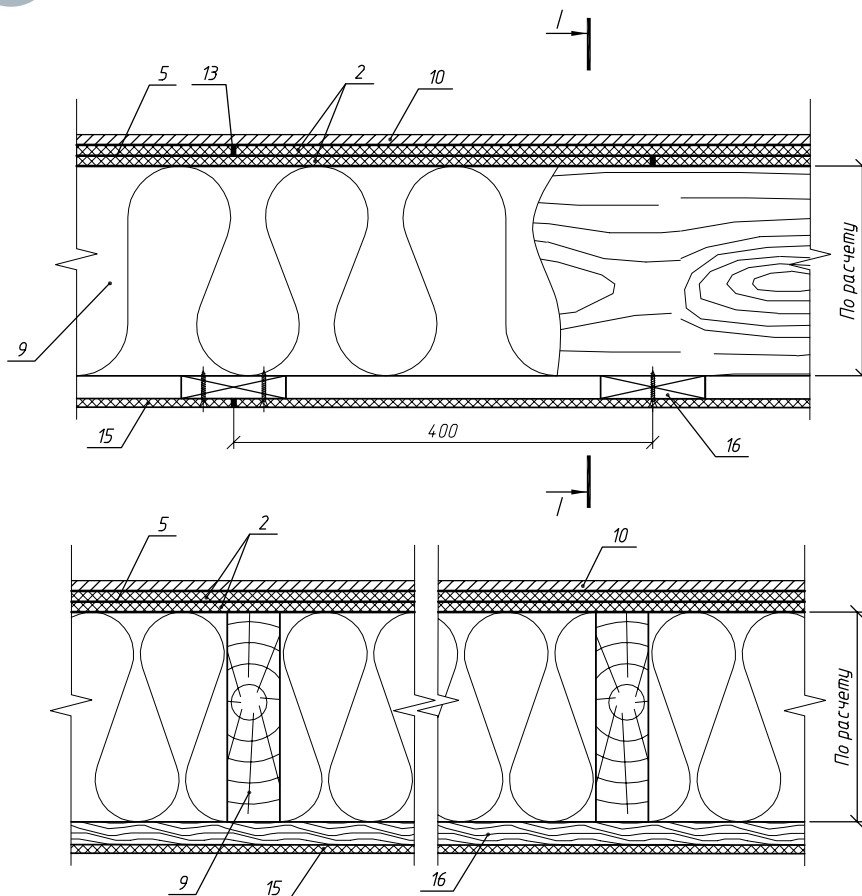
$\frac{2}{4}$

Узел устройства
сборной стяжки из ОСП
по керамзиту



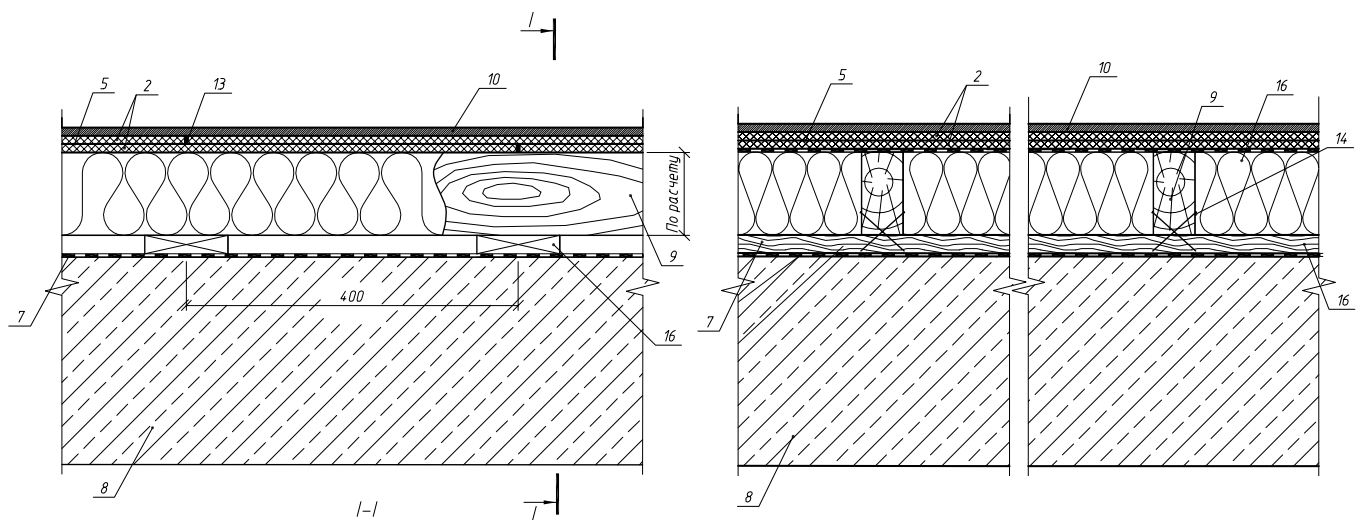
3
4

Узел устройства настила и потоков из ОСП по деревянным балкам перекрытия



5
4

Узел устройства настила и потоков из ОСП по деревянным лагам



Республика Карелия, г. Петрозаводск,
Шуйское шоссе, д. 80

www.kalevalaosb.ru

